

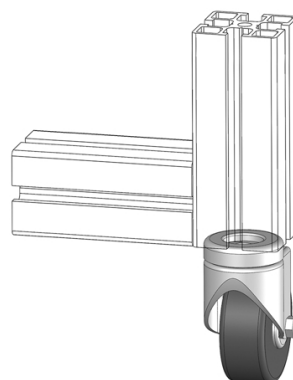
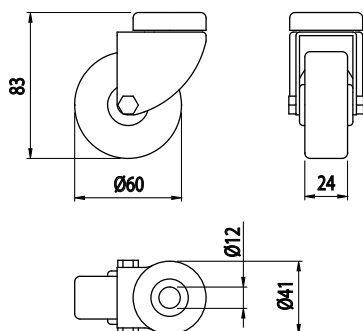


POJEZDOVÉ KOLEČKO



Obj. č.	Popis	g
084.404.001	Kolečko s centrální fixací šroubem. Šroub M6 se zapuštěnou hlavou je součástí dodávky.	228

Materiál: konstrukce kolečka z chromované oceli, pryžové kolečko
Nosnost: 50 kg



POJEZDOVÉ KOLEČKO



Obj. č.	Popis	g
084.404.006	Kolečko s přírubovou fixací	330

Materiál: konstrukce kolečka z chromované oceli, pryžové kolečko
Nosnost: 50 kg

