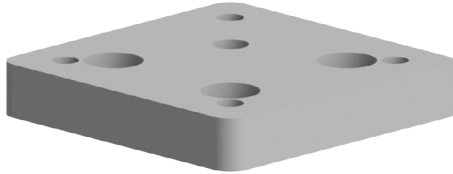




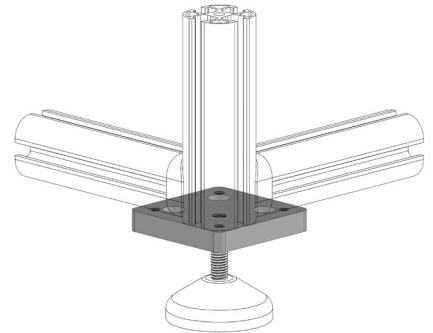
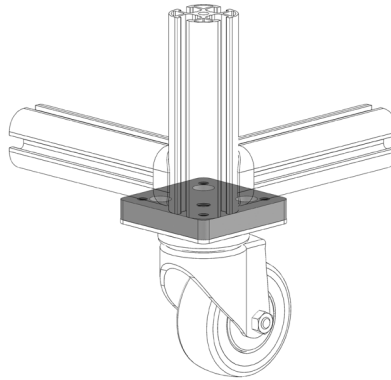
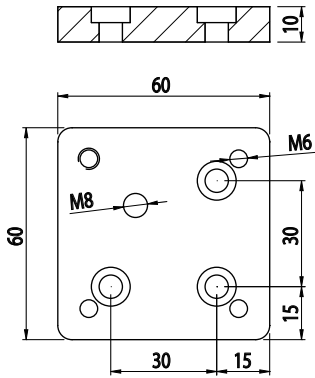
## PŘÍRUBA ROHOVÁ

AC  
65  
30

Obj. č.	Popis	g
<b>800.029.129</b>	Pro podstavce a kolečka, M8	89



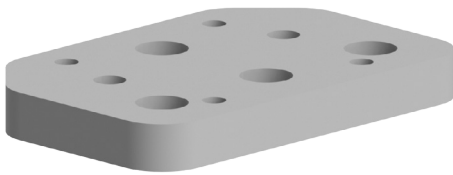
Materiál: anodizovaný hliník



## PŘÍRUBA ROHOVÁ

AC  
65  
30

Obj. č.	Popis	g
<b>800.029.130</b>	Pro podstavce a kolečka, M8	128



Materiál: anodizovaný hliník

