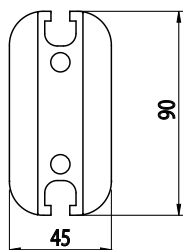
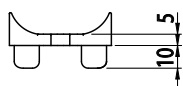


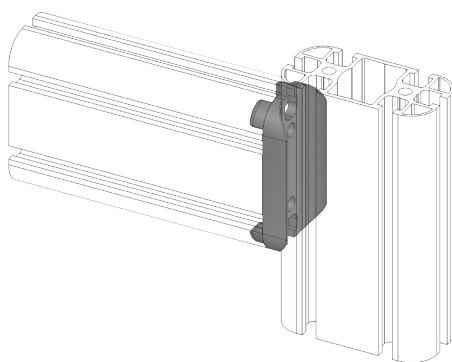
**KOLMÁ SPOJKA 45X90  
SE 2 DRÁŽKAMI, UZAVŘENÁ**

AC  
8  
45

Obj. č.	Popis	g
<b>800.029.106</b>	Ideální pro pevné spoje odolné proti otáčení	80



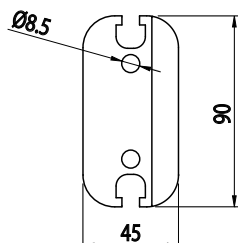
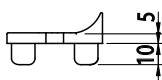
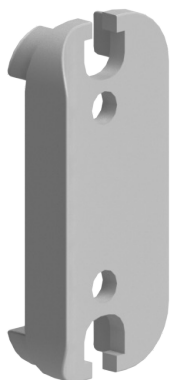
Materiál: pískově otryskaný hliník



**KOLMÁ SPOJKA 45X90  
SE 2 DRÁŽKAMI, POLOUZAVŘENÁ**

AC  
8  
45

Obj. č.	Popis	g
<b>800.029.107</b>	Vhodné pro příčné nebo rohové spoje	72



Materiál: pískově otryskaný hliník

