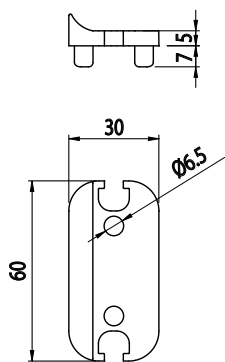
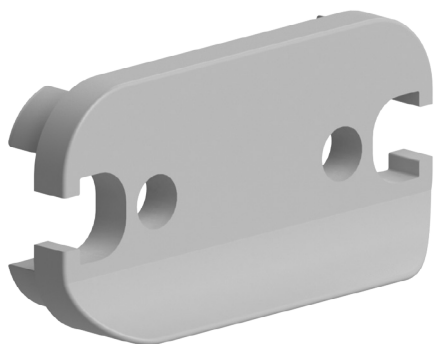


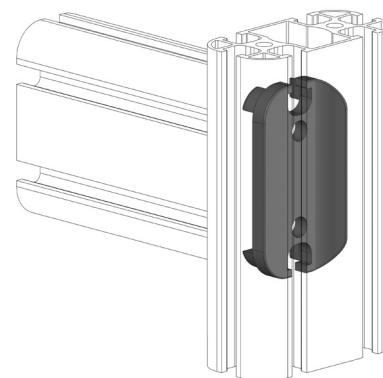
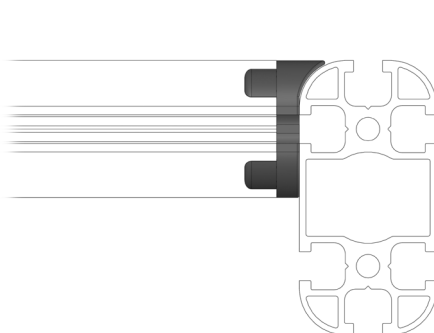


## KOLMÁ SPOJKA 30X60 SE 2 DRÁŽKAMI, POLOUZAVŘENÁ



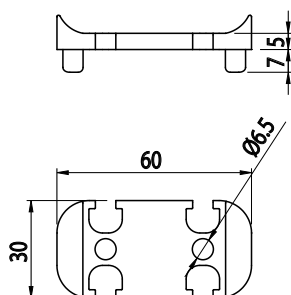
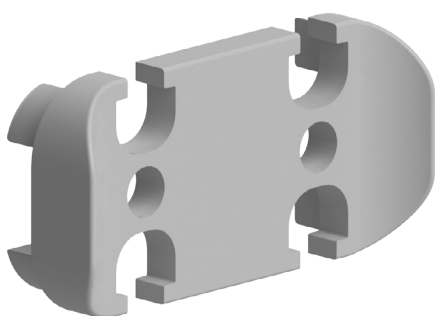
Obj. č.	Popis	g
<b>800.029.116</b>	Ideální pro pevné spoje odolné proti otáčení	24

Materiál: pískově otryskaný hliník



## KOLMÁ SPOJKA 30X60 SE 4 DRÁŽKAMI, UZAVŘENÁ

AC  
65  
30



Obj. č.	Popis	g
<b>800.029.117</b>	Ideální pro pevné spoje odolné proti otáčení	22

Materiál: pískově otryskaný hliník

