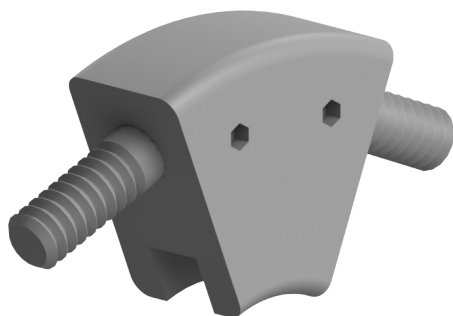


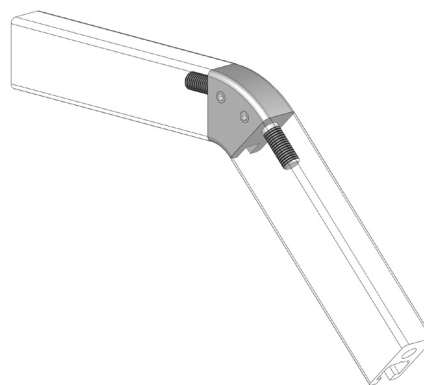
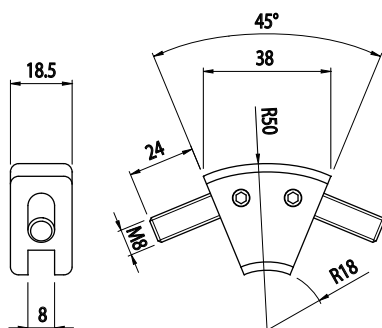
SPOJKA 45°

AC  
8  
45

Obj. č.	Popis	g
<b>084.304.001</b>	Pro profily 18,5x32 Kompletní s montážními šrouby a čepy	40



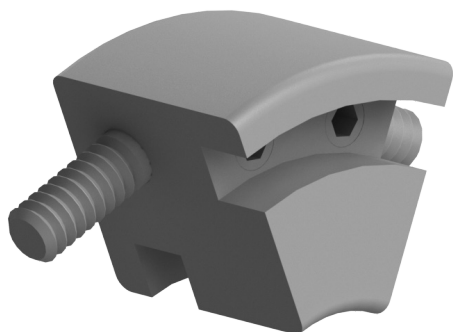
Materiál: anodizovaný hliník



SPOJKA 45°

AC  
8  
45

Obj. č.	Popis	g
<b>084.304.002</b>	Pro profily 32x32 Kompletní s montážními šrouby a čepy	70



Materiál: anodizovaný hliník

