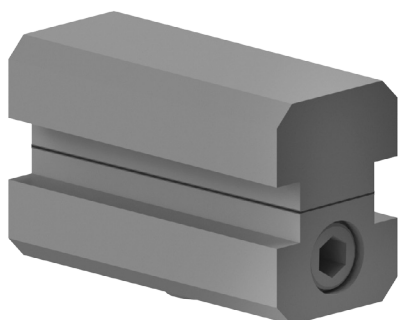




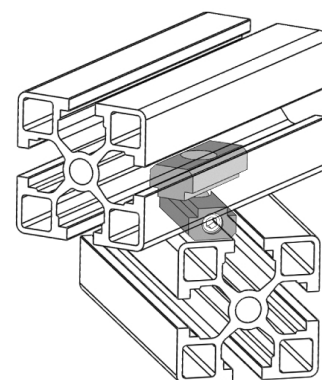
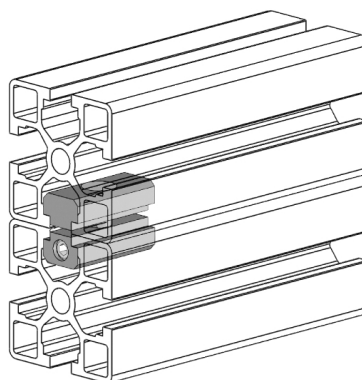
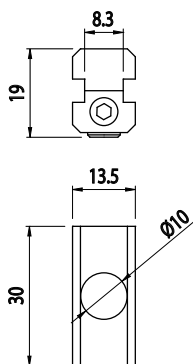
SPOJKA VNITŘNÍ OTOČNÁ

AC
8
40

Obj. č.	Popis	g
084.307.028	Pro spojení v libovolném úhlu	50



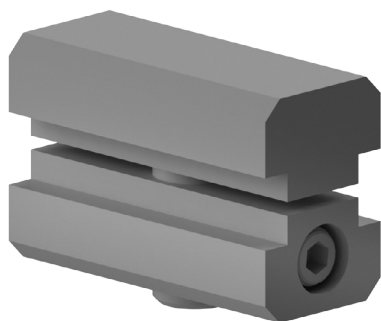
Materiál: galvanizovaná ocel



SPOJKA VNITŘNÍ OTOČNÁ

AC
8
45

Obj. č.	Popis	g
084.307.029	Pro spojení v libovolném úhlu	50



Materiál: galvanizovaná ocel

