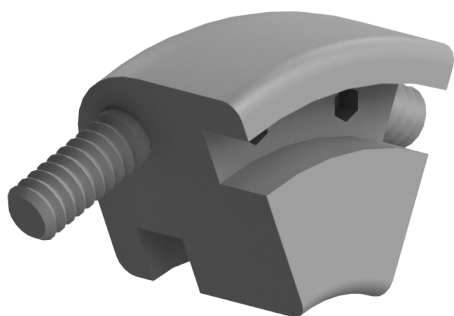




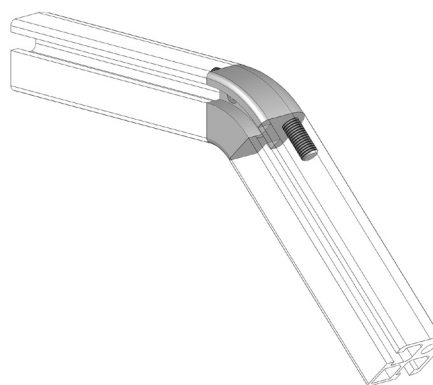
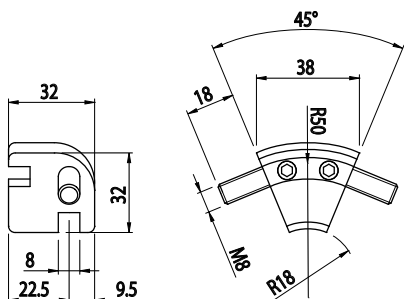
SPOJKA 45°

AC
8
45

Obj. č.	Popis	g
084.304.004	Pro profily 32x32 Kompletní s montážními šrouby a čepy	65



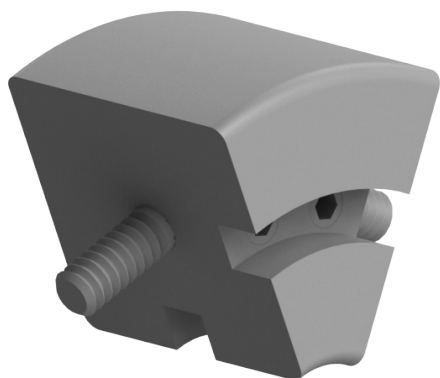
Materiál: anodizovaný hliník



SPOJKA 45°

AC
8
45

Obj. č.	Popis	g
084.304.003	Pro profily 45x45 Kompletní s montážními šrouby a čepy	90



Materiál: anodizovaný hliník

