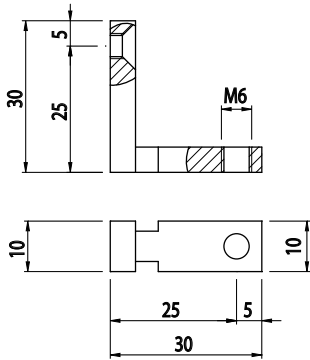
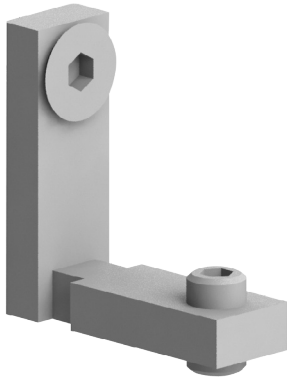


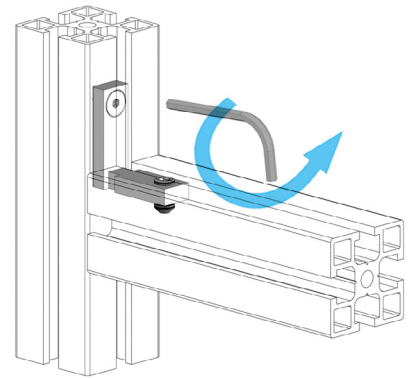
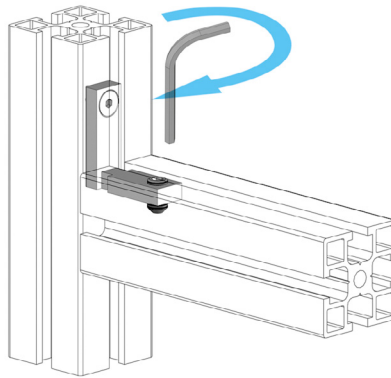
**KOLMÝ ÚHELNÍK
DO DRÁŽKY PROFILU**

AC
6
30

Obj. č.	Popis	g
084.307.013	Kompletní se šrouby	21



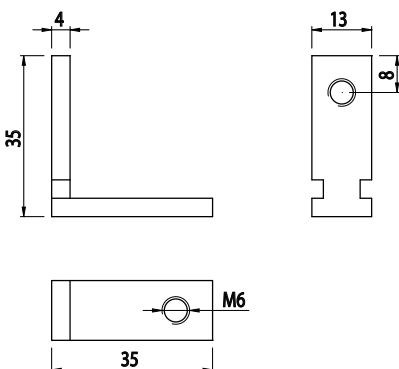
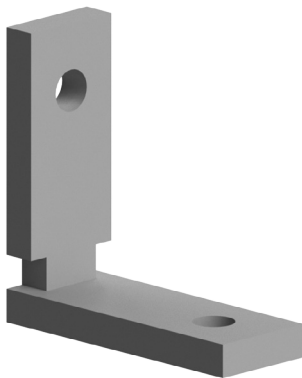
Materiál: galvanizovaná ocel



**KOLMÝ ÚHELNÍK
DO DRÁŽKY PROFILU**

AC
8
45

Obj. č.	Popis	g
084.307.056	Pro profily 084.101.030. Včetně 2 šroubů M6x8	20



Materiál: galvanizovaná ocel

