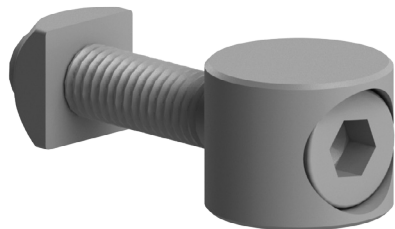


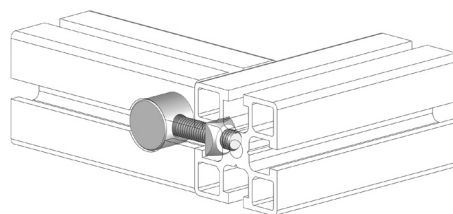
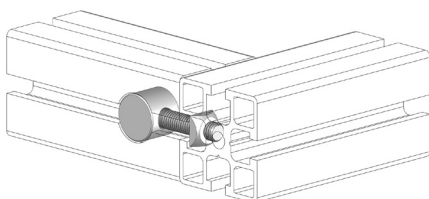
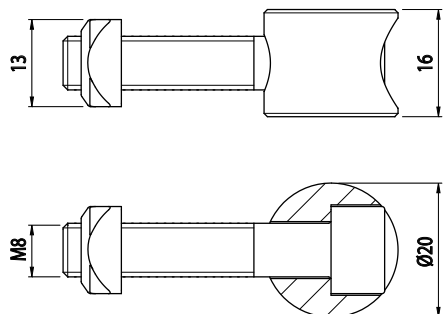
SPOJOVACÍ ZÁPADKA

AC 8 45 AC 8 40

Obj. č.	Popis	g
084.306.002	Kompletní balení se šroubem M8x40 a maticí M8 pro drážku 8 mm	50



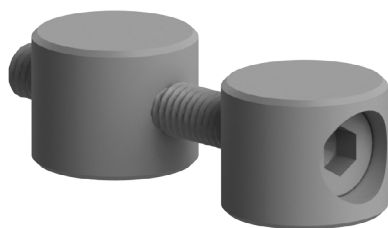
Materiál: galvanizovaná ocel/hliník



SPOJOVACÍ ZÁPADKA

AC 6 30

Obj. č.	Popis	g
084.306.011	Pro lineární spojení profilů	30



Materiál: galvanizovaná ocel/hliník

