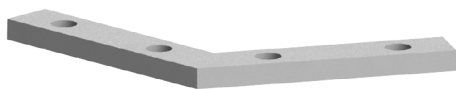




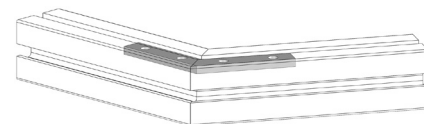
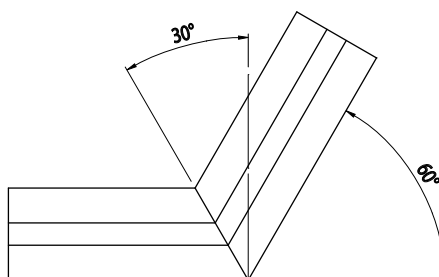
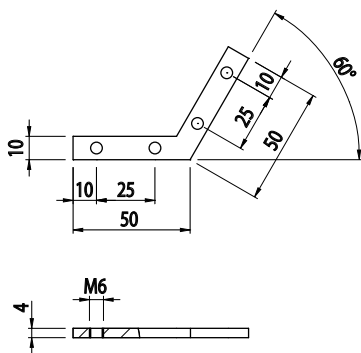
ÚHLOVÁ SPOJKA 60°

AC
6
30

Obj. č.	Popis	g
084.307.021	Kompletní balení se 4 šrouby M6x8	28



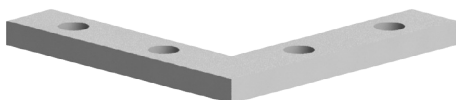
Materiál: galvanizovaná ocel



ÚHLOVÁ SPOJKA 90°

AC
6
30

Obj. č.	Popis	g
084.307.022	Kompletní balení se 4 šrouby M6x8	22



Materiál: galvanizovaná ocel

