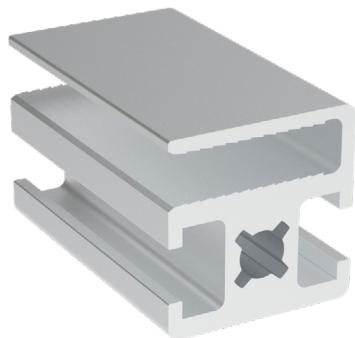




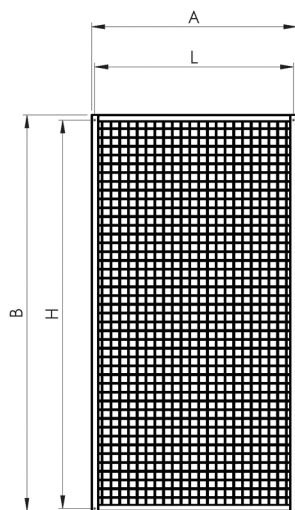
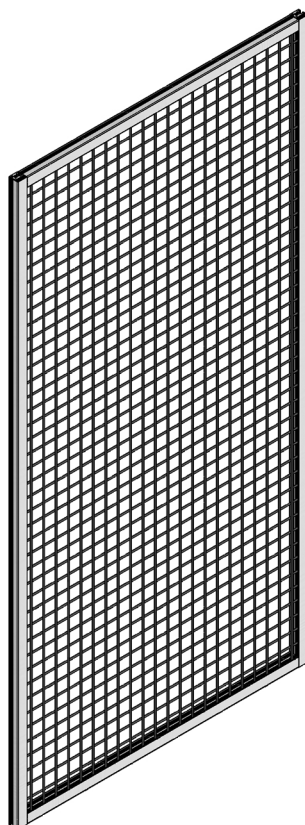
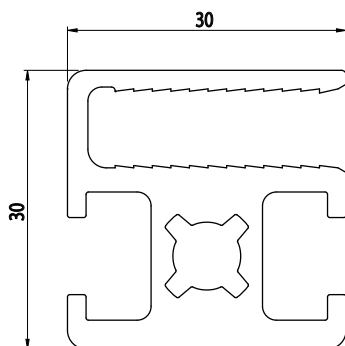
30X30

AC
8
45



Obj. č.	$I_x \text{ cm}^4$	$I_y \text{ cm}^4$	$w_x \text{ cm}^3$	$w_y \text{ cm}^3$	mm^2	kg/m
084.104.001	2,77	3,79	1,84	2,33	398,72	1,08

Materiál: anodizovaný hliník
 Barva: přírodní
 Délka profilu: 6,040 m



ROZMĚR DRÁTĚNÉHO PLETIVA

L=A-11
 H=B-11

