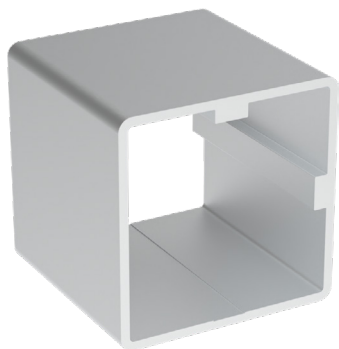


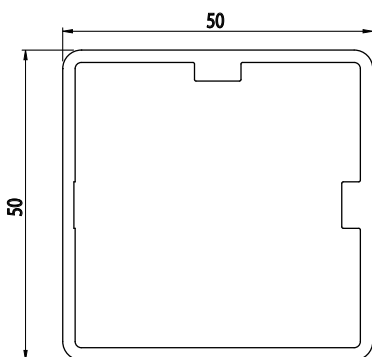
50X50

AC
8
45



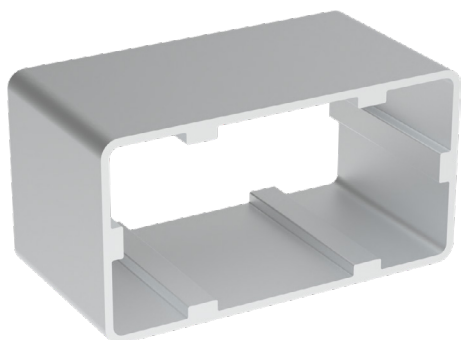
Obj. č.	lx cm ⁴	ly cm ⁴	wx cm ³	wy cm ³	mm ²	kg/m
084.101.063	15,30	15,30	6,12	6,12	422	1,14

Materiál: anodizovaný hliník
Barva: přírodní
Délka profilu: 6,040 m



50X100

AC
8
45



Obj. č.	lx cm ⁴	ly cm ⁴	wx cm ³	wy cm ³	mm ²	kg/m
084.101.070	28,78	79,55	11,51	16,75	692,38	1,86

Materiál: anodizovaný hliník
Barva: přírodní
Délka profilu: 6,040 m

