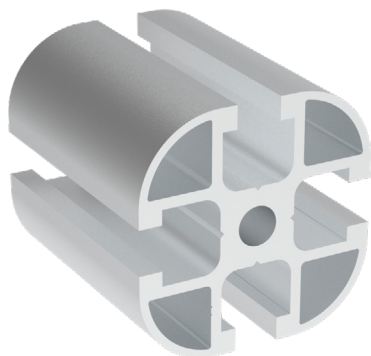


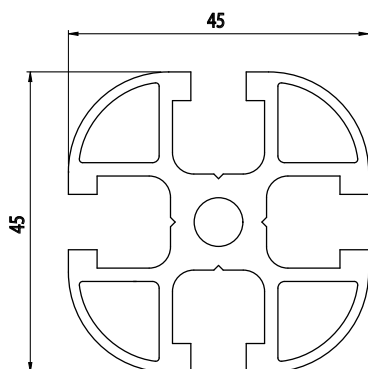
## 45X45

AC  
8  
45



Obj. č.	lx cm <sup>4</sup>	ly cm <sup>4</sup>	wx cm <sup>3</sup>	wy cm <sup>3</sup>	mm <sup>2</sup>	kg/m
<b>800.029.001</b>	9,68	9,68	4,30	4,30	627	1,70

Materiál: anodizovaný hliník  
Barva: přírodní  
Délka profilu: 6,040 m

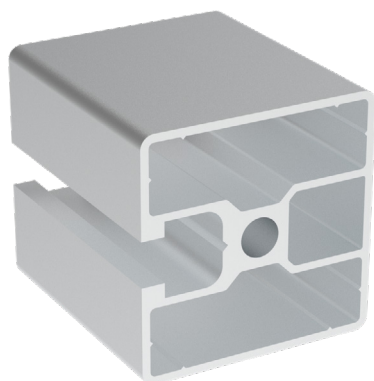


**Záslepka**

Obj. č.	Materiál	g	Barva
<b>800.029.109</b>	PA	7	■
<b>800.029.109G</b>	PA	7	■

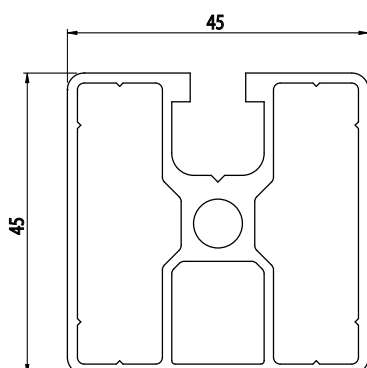
## 45X45

AC  
8  
45



Obj. č.	lx cm <sup>4</sup>	ly cm <sup>4</sup>	wx cm <sup>3</sup>	wy cm <sup>3</sup>	mm <sup>2</sup>	kg/m
<b>084.101.015</b>	8,89	10,05	3,95	4,47	470	1,27

Materiál: anodizovaný hliník  
Barva: přírodní  
Délka profilu: 6,040 m



**Záslepka**

Obj. č.	Materiál	g	Barva
<b>084.201.012</b>	PA	7	■
<b>084.201.012G</b>	PA	7	■