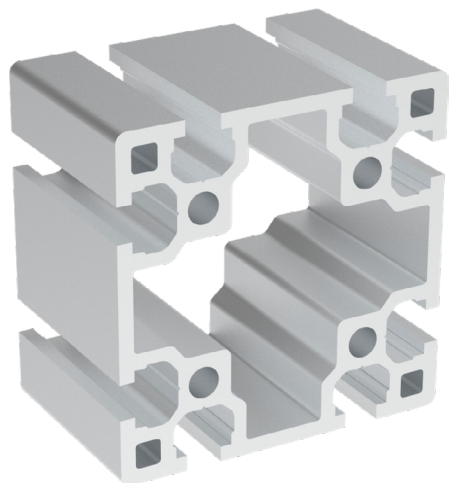


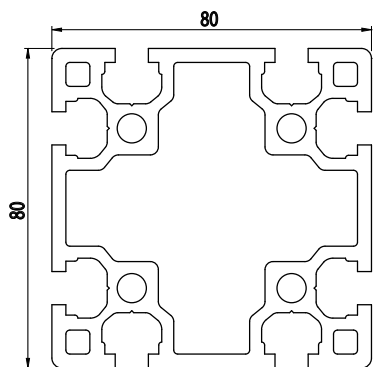
80X80

AC  
85  
40



| Obj. č.            | lx cm <sup>4</sup> | ly cm <sup>4</sup> | wx cm <sup>3</sup> | wy cm <sup>3</sup> | mm <sup>2</sup> | kg/m |
|--------------------|--------------------|--------------------|--------------------|--------------------|-----------------|------|
| <b>084.102.009</b> | 140,04             | 140,04             | 35,00              | 35,00              | 1865            | 5,04 |

Materiál: anodizovaný hliník  
Barva: přírodní  
Délka profilu: 6,040 m

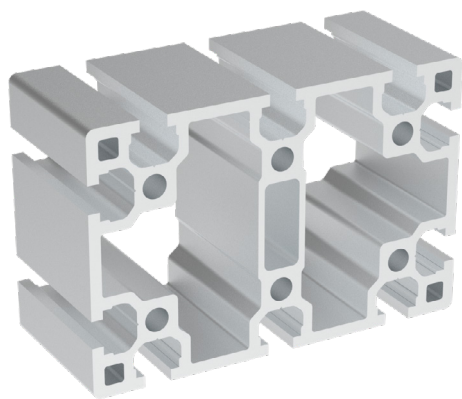


Záslepka

| Obj. č.             | Materiál | g  | Barva |
|---------------------|----------|----|-------|
| <b>084.201.050</b>  | PA       | 18 | ■     |
| <b>084.201.050G</b> | PA       | 18 | ■     |

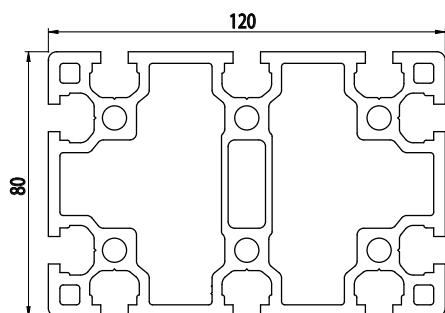
80X120

AC  
85  
40



| Obj. č.            | lx cm <sup>4</sup> | ly cm <sup>4</sup> | wx cm <sup>3</sup> | wy cm <sup>3</sup> | mm <sup>2</sup> | kg/m |
|--------------------|--------------------|--------------------|--------------------|--------------------|-----------------|------|
| <b>084.102.010</b> | 408,88             | 201,00             | 68,15              | 50,25              | 2695            | 7,28 |

Materiál: anodizovaný hliník  
Barva: přírodní  
Délka profilu: 6,040 m



Záslepka

| Obj. č.             | Materiál | g  | Barva |
|---------------------|----------|----|-------|
| <b>084.201.051</b>  | PA       | 26 | ■     |
| <b>084.201.051G</b> | PA       | 26 | ■     |