

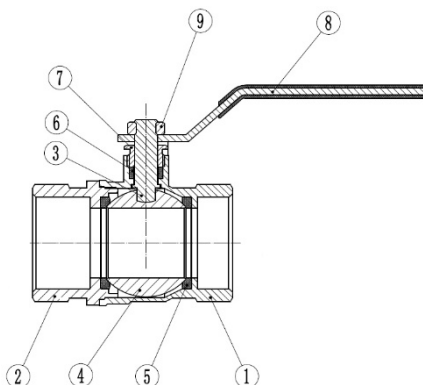
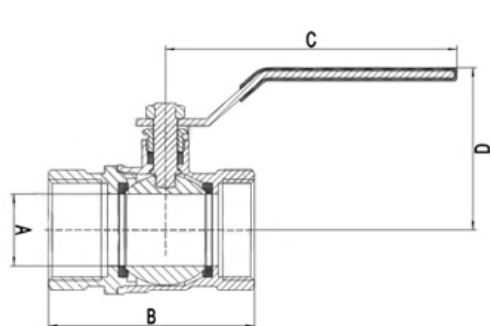


|                          |   |
|--------------------------|---|
| <b>Popis výrobku:</b>    | kulové kohouty z kované mosazi - poniklované                    |
| <b>Aplikace:</b>         | určené pro rozvody vody v průmyslu, řemeslnictví a domácnostech |
| <b>Norma:</b>            | ISO228/1  |
| <b>Pracovní teplota:</b> | -10 až +110 °C  |
| <b>Pracovní médium:</b>  | voda  |
| <b>Materiál:</b>         | tělo - poniklovaná kovaná mosaz                                 |



### Kulové kohouty BW s vnitřními závitmi

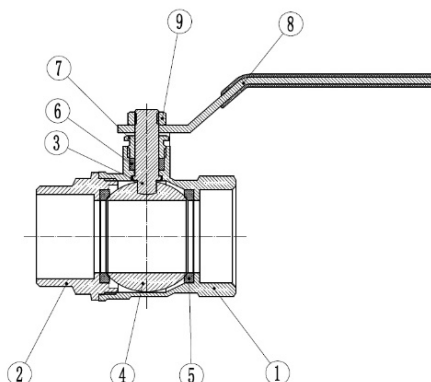
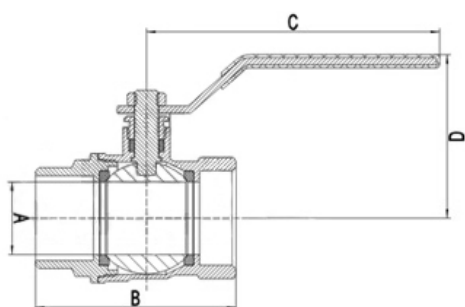
| Obj. č. | Závit    | Pracovní tlak (bar) | Provedení       | DN | A (mm) | B (mm) | C (mm) | D (mm) | Hmotnost (g) |
|---------|----------|---------------------|-----------------|----|--------|--------|--------|--------|--------------|
| BW-12   | G 1/2"   | 25                  | vnitřní/vnitřní | 15 | 13,5   | 46     | 93,0   | 47,5   | 146,0        |
| BW-34   | G 3/4"   | 25                  | vnitřní/vnitřní | 20 | 17,5   | 48     | 93,0   | 51,5   | 192,5        |
| BW-10   | G 1"     | 25                  | vnitřní/vnitřní | 25 | 21,0   | 62     | 95,5   | 60,5   | 309,5        |
| BW-54   | G 1 1/4" | 25                  | vnitřní/vnitřní | 32 | 29,0   | 73     | 121,5  | 66,0   | 529,0        |
| BW-15   | G 1 1/2" | 25                  | vnitřní/vnitřní | 40 | 36,0   | 82     | 142,5  | 82,5   | 840,5        |
| BW-20   | G 2"     | 25                  | vnitřní/vnitřní | 50 | 43,0   | 95     | 142,5  | 88,5   | 1 184,5      |



- 1) tělo
- 2) tělo
- 3) hřídel
- 4) koule
- 5) těsnící o-kroužek
- 6) kroužek
- 7) upevňovací matice
- 8) páčka
- 9) matice

### Kulové kohouty BWA s vnitřním a vnějším závitem

| Obj. č. | Závit    | Pracovní tlak (bar) | Provedení      | DN | A (mm) | B (mm) | C (mm) | D (mm) | Hmotnost (g) |
|---------|----------|---------------------|----------------|----|--------|--------|--------|--------|--------------|
| BWA-12  | G 1/2"   | 25                  | vnitřní/vnější | 15 | 13,5   | 51,0   | 93,0   | 47,5   | 148,0        |
| BWA-34  | G 3/4"   | 25                  | vnitřní/vnější | 20 | 17,5   | 54,0   | 93,0   | 51,5   | 200,5        |
| BWA-10  | G 1"     | 25                  | vnitřní/vnější | 25 | 21,0   | 66,5   | 95,5   | 60,5   | 319,0        |
| BWA-54  | G 1 1/4" | 25                  | vnitřní/vnější | 32 | 29,0   | 81,5   | 121,5  | 66,0   | 554,0        |
| BWA-15  | G 1 1/2" | 25                  | vnitřní/vnější | 40 | 36,0   | 91,0   | 142,5  | 82,5   | 871,5        |
| BWA-20  | G 2"     | 25                  | vnitřní/vnější | 50 | 43,0   | 105,0  | 142,5  | 88,5   | 1 246,5      |



- 1) tělo
- 2) tělo
- 3) hřídel
- 4) koule
- 5) těsnící o-kroužek
- 6) kroužek
- 7) upevňovací matice
- 8) páčka
- 9) matice