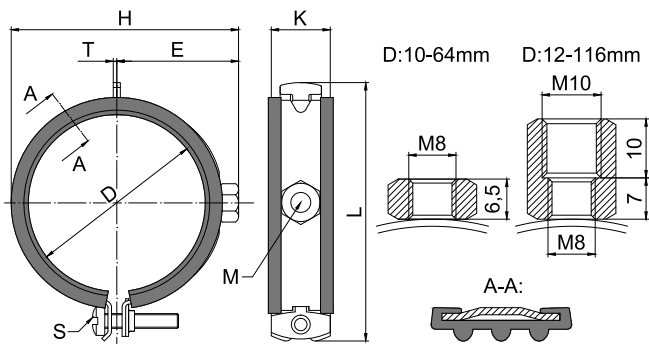
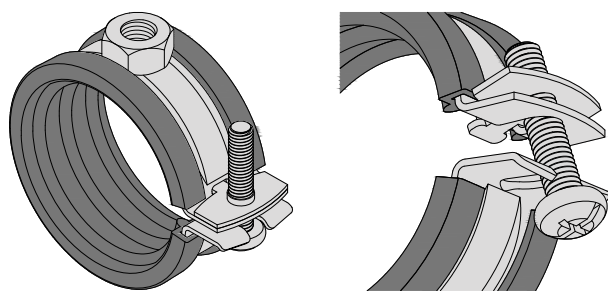


JEDNOŠROUBOVÁ OBJÍMKA S UPÍNACÍ HLAVOU M8 NEBO KOMBINOVANOU HLAVOU M8/M10 SINGLE-SCREW PIPE CLAMP WITH CLAMPING HEAD M8 OR WITH CLAMPING HEAD M8/M10



Použití:

- ocelové potrubí
- plastové potrubí
- měděné potrubí
- nerezové potrubí

Use:

- steel pipes
- plastic pipes
- cooper pipes
- stainless steel pipes

Popis:

Objímka jednošroubová (kloubová) je vyráběna od rozměru 1/8" (10-12 mm) do 4" (102-116 mm). Systém jednošroubové objímky má patentní rychloupínací zámek pro snadnou, rychlou a bezpečnou montáž. Objímka se vyznačuje dostatečnou tuhostí díky proli-sovanému tělu a dobrou antikorozní ochranou.

Výhody:

- Kloubová objímka umožňuje montáž jednou rukou.
- Pohyblivým zaklapnutím je trubka předmontována.
- Rychloupínací systém chrání po zaklapnutí objímky před nekontrolovatelným otevřením.
- Kompaktní konstrukční řešení úchytky potrubí bez větších přesahů v oblasti klubu a uzavěru dovoluje jednoduše a čistě zaizolování potrubí, a to i za pomoci malé tloušťky izolačního materiálu.
- Pryžová vložka zamezuje elektrolytické korozi.
- Kloubová objímka s rychlouzávěrem vyhoví největším nárokům při instalaci na stěny, stropy a podlahy, ale také pro potrubí používané v sanitárním prostředí.
- Objímka je kontrolována na ochranu proti hluku podle DIN4109.

Description:

Single-screw pipe clamp is produced from dimension 1/8" (10-12 mm) to 4" (102-116 mm). Single-screw pipe clamp system have patented quick lock for easy, quick and safety installation. Pipe clamp have sufficient stiffness thanks to embossed body and good anticorrosive protection.

Advantages:

- One-hand mounting.
- The tube is pre-assembled by simply clicking.
- The quick-clamping system protects the pipe clamp against uncontrollable opening.
- Compact structural design of the pipe clamp enables simple and full piping insulation without larger overlap in the area of the closing part. And here is therefore possible even using a small thickness of insulating material.
- Rubber lining prevents electrolytic corrosion.
- Single-screw pipe clamp satisfy the highest requirements for installations on the walls, ceilings and floors, but also for pipes used in sanitary environment.
- The pipe clamp is checked regarding noise protection according to DIN 4109.

Odvětví:

- voda, topení, plyn
- rozvody vzduchotechniky, klimatizace
- parní rozvody a kouřovody (v kombinaci se silikonovým profilem)

Field:

- water, heat, gas
- ventilation and air conditioning
- steam pipes and chimneys (when combined with a silicone profile)

Technické údaje objímky / Technical data of pipe clamp:

Zatížení do rozlomení při středovém tahu / Load causing break in centric tension:	1,8 kN
Maximální doporučené zatížení při středovém tahu / Maximum safe centric load:	0,8 kN
Materiál objímky / Pipe clamp material:	DIN EN 10111
Povrchová úprava / Surface coating:	galvanicky pozinkováno / zinc plated

Technické údaje pryžové tlumící vložky / Technical data of rubber lining:

Materiál / Material:	EPDM
Chování při požáru / Reaction to fire:	dle DIN 4102:1998 třída stavebních hmot B2 / class of building materials B2
Použití v rozmezí teplot / Use in the temperature range:	od/from -50 °C do/to +120 °C
Tvrdost pryžové vložky / Hardness of rubber lining:	45° ± 5 Shore A / 15s
Ochrana proti hluku / Noise protection:	DIN 4109

Obj. číslo Supply No.	Název Name	Přůměr potrubí Diameter of pipe D (mm)	D (")	DN	E (mm)	H (mm)	K (mm)	L (mm)	M Matice Nut	S Šroub Screw	T (mm)	Balení Package (ks/pcs)
11001012	Objímka jednošroubová / Single-screw pipe clamp / M8, 10-12 mm, 1/8"	10-12	1/8"	6	19,0	29,5	20	41	M8	M5x25 mm	1,0	100
11001216	Objímka jednošroubová / Single-screw pipe clamp / M8, 12-16 mm, 1/4"	12-16	1/4"	8	21,0	33,5	20	48	M8	M5x25 mm	1,0	100
11001719	Objímka jednošroubová / Single-screw pipe clamp / M8, 17-19 mm, 3/8"	17-19	3/8"	10	22,5	36,5	20	51	M8	M5x25 mm	1,0	100
11002023	Objímka jednošroubová / Single-screw pipe clamp / M8, 20-23 mm, 1/2"	20-23	1/2"	15	24,5	40,5	20	57	M8	M5x25 mm	1,0	100
11002530	Objímka jednošroubová / Single-screw pipe clamp / M8, 25-30 mm, 3/4"	25-30	3/4"	20	28,0	47,5	20	71	M8	M5x25 mm	1,0	100
11003138	Objímka jednošroubová / Single-screw pipe clamp / M8, 31-38 mm, 1"	31-38	1"	25	32,0	55,5	20	65	M8	M5x25 mm	1,0	100
11004046	Objímka jednošroubová / Single-screw pipe clamp / M8, 40-46 mm, 5/4"	40-46	5/4"	32	36,0	63,5	20	79	M8	M5x25 mm	1,0	100
11004853	Objímka jednošroubová / Single-screw pipe clamp / M8, 48-53 mm, 6/4"	48-53	6/4"	40	39,5	70,5	20	88	M8	M5x25 mm	1,0	50
11006064	Objímka jednošroubová / Single-screw pipe clamp / M8, 60-64 mm, 2"	60-64	2"	50	45,4	81,9	20	100	M8	M5x25 mm	1,2	50
11111216	Objímka jednošroubová / Single-screw pipe clamp / M8/M10, 12-16 mm, 1/4"	12-16	1/4"	8	31,5	44,0	20	48	M8/M10	M5x25 mm	1,0	100
11111719	Objímka jednošroubová / Single-screw pipe clamp / M8/M10, 17-19 mm, 3/8"	17-19	3/8"	10	33,0	47,0	20	51	M8/M10	M5x25 mm	1,0	100
11112023	Objímka jednošroubová / Single-screw pipe clamp / M8/M10, 20-23 mm, 1/2"	20-23	1/2"	15	35,0	51,0	20	57	M8/M10	M5x25 mm	1,0	100
11112530	Objímka jednošroubová / Single-screw pipe clamp / M8/M10, 25-30 mm, 3/4"	25-30	3/4"	20	38,5	58,0	20	71	M8/M10	M5x25 mm	1,0	100
11113138	Objímka jednošroubová / Single-screw pipe clamp / M8/M10, 31-38 mm, 1"	31-38	1"	25	42,5	66,0	20	65	M8/M10	M5x25 mm	1,0	100
11114046	Objímka jednošroubová / Single-screw pipe clamp / M8/M10, 40-46 mm, 5/4"	40-46	5/4"	32	46,5	74,0	20	79	M8/M10	M5x25 mm	1,0	100
11114853	Objímka jednošroubová / Single-screw pipe clamp / M8/M10, 48-53 mm, 6/4"	48-53	6/4"	40	50,0	81,0	20	88	M8/M10	M5x25 mm	1,0	50
11116064	Objímka jednošroubová / Single-screw pipe clamp / M8/M10, 60-64 mm, 2"	60-64	2"	50	55,9	92,4	20	100	M8/M10	M5x25 mm	1,2	50
11007278	Objímka jednošroubová / Single-screw pipe clamp / M8/M10, 72-78 mm, 2 1/2"	72-78	2 1/2"	65	64,5	109,0	25	113	M8/M10	M6x30 mm	1,5	50
11008792	Objímka jednošroubová / Single-screw pipe clamp / M8/M10, 87-92 mm, 3"	87-92	3"	80	71,5	123,0	25	127	M8/M10	M6x30 mm	1,5	50
11102116	Objímka jednošroubová / Single-screw pipe clamp / M8/M10, 102-116 mm, 4"	102-116	4"	100	84,5	148,0	25	153	M8/M10	M6x30 mm	2,0	50

Montážní postup / Mounting procedure:

