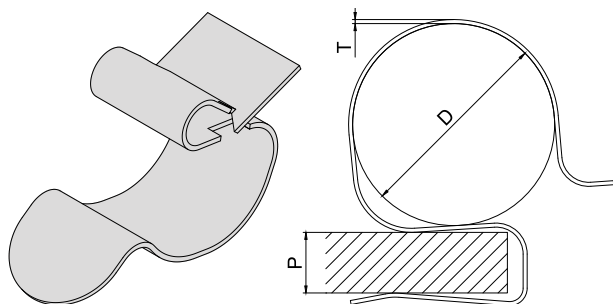


## SC PŘÍCHYTKA CLAMP TYPE SC



### Popis:

Příchytky z pružné oceli je primárně určena pro fixaci kabelů nebo trubek od průměru 8 mm do průměru 30 mm k profilům od síly 1 mm do síly 12 mm. Samotná aplikace příchytky k profilu je prováděna pouze kladivem.

### Description:

Clamp from spring steel is primarily used for fixing the cables or tubes from diameter 8 mm to diameter 30 mm and for profiles from thickness 1 mm to 12 mm. The application of clamp onto the profile is only performed with a hammer.

### Použití:

■ elektrické kabely

### Odvětví:

■ elektroinstalace

### Use:

■ electric cables

### Field:

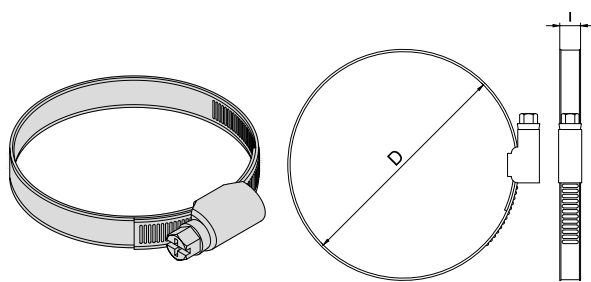
■ electrical installation

### Technické údaje příchytky / Technical data of clamp:

Materiál / Material:	Pružná ocel / spring steel
Povrchová úprava / Surface coating:	galvanicky pozinkováno / zinc plated

Obj. číslo Supply No.	Název Name	Průměr potrubí Diameter of pipe D (mm)	P (mm)	Tloušťka Thickness T (mm)	Balení Package (ks/pcs)
21710001	SC příchytky pro profil / Clamp type SC for profile / 1,0–4,0 mm; pr.8–9 mm	8–9	1,0–4,0	0,6	100
21710002	SC příchytky pro profil / Clamp type SC for profile / 4,0–7,5 mm; pr.8–9 mm	8–9	4,0–7,5	0,6	100
21710003	SC příchytky pro profil / Clamp type SC for profile / 7,5–12,0 mm; pr.8–9 mm	8–9	7,5–12,0	0,6	100
21710004	SC příchytky pro profil / Clamp type SC for profile / 1,0–4,0 mm; pr.10–11 mm	10–11	1,0–4,0	0,6	100
21710005	SC příchytky pro profil / Clamp type SC for profile / 4,0–7,5 mm; pr.10–11 mm	10–11	4,0–7,5	0,6	100
21710006	SC příchytky pro profil / Clamp type SC for profile / 7,5–12,0 mm; pr.10–11 mm	10–11	7,5–12,0	0,6	100
21710007	SC příchytky pro profil / Clamp type SC for profile / 1,0–4,0 mm; pr.12–14 mm	12–14	1,0–4,0	0,6	100
21710008	SC příchytky pro profil / Clamp type SC for profile / 4,0–7,5 mm; pr.12–14 mm	12–14	4,0–7,5	0,6	100
21710009	SC příchytky pro profil / Clamp type SC for profile / 7,5–12,0 mm; pr.12–14 mm	12–14	7,5–12,0	0,6	100
21710010	SC příchytky pro profil / Clamp type SC for profile / 1,0–4,0 mm; pr.15–18 mm	15–18	1,0–4,0	0,6	100
21710011	SC příchytky pro profil / Clamp type SC for profile / 4,0–7,5 mm; pr.15–18 mm	15–18	4,0–7,5	0,6	100
21710012	SC příchytky pro profil / Clamp type SC for profile / 7,5–12,0 mm; pr.15–18 mm	15–18	7,5–12,0	0,6	100
21710013	SC příchytky pro profil / Clamp type SC for profile / 1,0–4,0 mm; pr.19–24 mm	19–24	1,0–4,0	0,6	100
21710014	SC příchytky pro profil / Clamp type SC for profile / 4,0–7,5 mm; pr.19–24 mm	19–24	4,0–7,5	0,6	100
21710015	SC příchytky pro profil / Clamp type SC for profile / 7,5–12,0 mm; pr.19–24 mm	19–24	7,5–12,0	0,6	100
21710016	SC příchytky pro profil / Clamp type SC for profile / 1,0–4,0 mm; pr.25–30 mm	25–30	1,0–4,0	0,6	100
21710017	SC příchytky pro profil / Clamp type SC for profile / 4,0–7,5 mm; pr.25–30 mm	25–30	4,0–7,5	0,6	100
21710018	SC příchytky pro profil / Clamp type SC for profile / 7,5–12,0 mm; pr.25–30 mm	25–30	7,5–12,0	0,6	100

## HADICOVÁ SPONA W1; W2; W4 HOSE CLAMP W1; W2; W4



### Popis:

Hadicevá spona se šnekovým závitem patří mezi nejpopulárnější spony odolné velkému zatížení, které zaručí absolutně utěsněný spoj. Lisovaný pásek šířky 9 mm má zvýšené lemované okraje zamezující poškození hadice a přesně uložený šroub ve svařovaném domku zajišťující vysokou pevnost spoje.

### Description:

Hose clamp with screw is among the most commonly used clips which is resistant heavy loads which guarantees absolutely sealed joint. Pressed belt with 9 mm width have higher lined edges to prevent damage of hose and accurately placed screw in welded house providing high strength of connection.

- W1: Pozinkované spony do nekorozivního prostředí.  
W2: Nerezové spony do korozivního prostředí. Pásek a domek z nerezové oceli, šroub pozink.  
W4: Hadicevá spona do vysoce korozivního prostředí. Pásek, domek a šroub z nerezové oceli dle normy ČSN 41 7240

- W1: Zinc plated hose clamps for no-corrosion environment.  
W2: Stainless steel hose clamps for corrosion environment. Belt and house from stainless steel and zinc plated screw.  
W4: Stainless hose clamps for high corrosion environment. Belt, house and screw from stainless steel according to ČSN 41 7240.

Obj. číslo Supply No. W1	Obj. číslo Supply No. W2	Obj. číslo Supply No. W4	Název Name	Drážka (kříž/plochá) Groove (cross/flat)	Hlava šroubu Head of screw	Upínací rozsah Clamping range D (mm)	Šířka pásku Thickness of belt T (mm)	Balení Package (ks/pcs)
9000812	90100812	90200812	Spona hadicová / Hose clamp / 9 mm, 8-12 mm	PZ 2/6,5	SW7	8–12	9	25
90001016	90101016	90201016	Spona hadicová / Hose clamp / 9 mm, 10-16 mm	PZ 2/6,5	SW7	10–16	9	25
90001220	90101220	90201220	Spona hadicová / Hose clamp / 9 mm, 12-20 mm	PZ 2/6,5	SW7	12–20	9	25
90001625	90101625	90201625	Spona hadicová / Hose clamp / 9 mm, 16-25 mm	PZ 2/6,5	SW7	16–25	9	25
90002032	90102032	90202032	Spona hadicová / Hose clamp / 9 mm, 20-32 mm	PZ 2/6,5	SW7	20–32	9	25
90002540	90102540	90202540	Spona hadicová / Hose clamp / 9 mm, 25-40 mm	PZ 2/6,5	SW7	25–40	9	25
90003250	90103250	90203250	Spona hadicová / Hose clamp / 9 mm, 32-50 mm	PZ 2/6,5	SW7	32–50	9	25
90004060	90104060	90204060	Spona hadicová / Hose clamp / 9 mm, 40-60 mm	PZ 2/6,5	SW7	40–60	9	25
90005070	90105070	90205070	Spona hadicová / Hose clamp / 9 mm, 50-70 mm	PZ 2/6,5	SW7	50–70	9	25
90006080	90106080	90206080	Spona hadicová / Hose clamp / 9 mm, 60-80 mm	PZ 2/6,5	SW7	60–80	9	25
90007090	90107090	90207090	Spona hadicová / Hose clamp / 9 mm, 70-90 mm	PZ 2/6,5	SW7	70–90	9	10
90008010	90108010	90208010	Spona hadicová / Hose clamp / 9 mm, 80-100 mm	PZ 2/6,5	SW7	80–100	9	10
90009011	90109011	90209011	Spona hadicová / Hose clamp / 9 mm, 90-110 mm	PZ 2/6,5	SW7	90–110	9	10
90010012	90110012	90210012	Spona hadicová / Hose clamp / 9 mm, 100-120 mm	PZ 2/6,5	SW7	100–120	9	10
90011013	90111013	90211013	Spona hadicová / Hose clamp / 9 mm, 110-130 mm	PZ 2/6,5	SW7	110–130	9	10
90012014	90112014	90212014	Spona hadicová / Hose clamp / 9 mm, 120-140 mm	PZ 2/6,5	SW7	120–140	9	10
90013015	90113015	90213015	Spona hadicová / Hose clamp / 9 mm, 130-150 mm	PZ 2/6,5	SW7	130–150	9	10
90014016	90114016	90214016	Spona hadicová / Hose clamp / 9 mm, 140-160 mm	PZ 2/6,5	SW7	140–160	9	10
90015017	90115017	90215017	Spona hadicová / Hose clamp / 9 mm, 150-170 mm	PZ 2/6,5	SW7	150–170	9	10