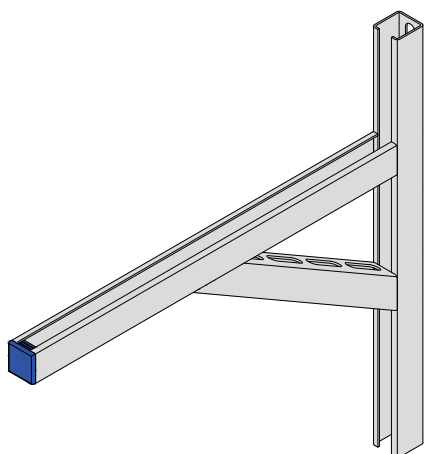


KONZOLA LIŠTOVÁ KLS CANTILEVER ARM, TYPE KLS

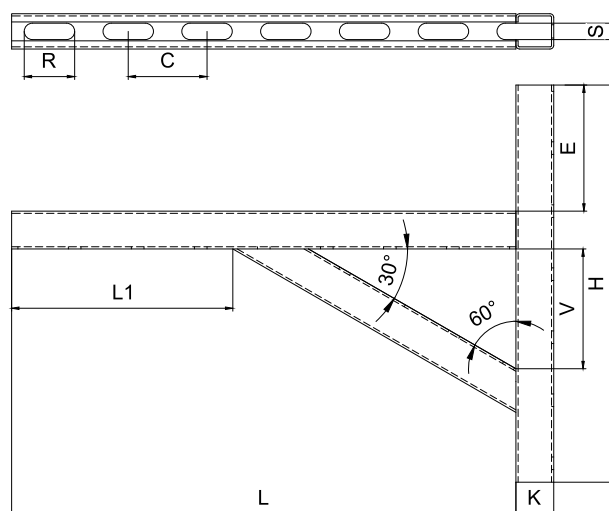


Popis:

Konzola lištová KLS slouží k upevnění potrubí na stěnu. Dvojici konzol KLS lze využít také pro upevnění různých typů agregátů, např. klimatizačních jednotek, zdrojů nepřetržitého napájení apod. Konzoly KLS jsou dodávány včetně plastové snímatelné čepičky.

Description:

Cantilever arm type KLS are used for fixing the pipes onto the wall. A pair of KLS cantilever arms can also be used for the fixing of various types of aggregates, e.g. air conditioning units, sources of continuous power supply, etc. Cantilever arms type KLS are supplied including removable plastic cap.

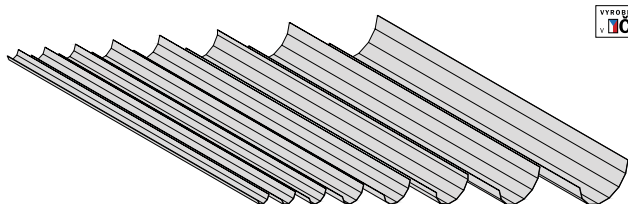


Technické údaje / Technical data:

Materiál / Material: galvanicky pozinkovaná ocel / zinc plated steel

Obj. číslo Supply No.	Název Name	C (mm)	E (mm)	H (mm)	K (mm)	L (mm)	L1 (mm)	R x S (mm)	V (mm)	Balení Package (ks/pcs)
36020400	Konzola KLS + plastová krytka / Cantilever arm type KLS + removable plastic cap / 28x30x400 mm	62,5	100	315	30	400	175	40 x 13	95	1
36020600	Konzola KLS + plastová krytka / Cantilever arm type KLS + removable plastic cap / 28x30x600 mm	62,5	100	400	30	600	237	40 x 13	175	1
36030400	Konzola KLS + plastová krytka / Cantilever arm type KLS + removable plastic cap / 38x40x400 mm	62,5	55	360	40	400	72	40 x 13	165	1
36030600	Konzola KLS + plastová krytka / Cantilever arm type KLS + removable plastic cap / 38x40x600 mm	62,5	55	400	40	600	272	40 x 13	165	1
36030770	Konzola KLS + plastová krytka / Cantilever arm type KLS + removable plastic cap / 38x40x770 mm	62,5	55	400	40	770	442	40 x 13	165	1

PODPŮRNÝ ŽLAB SUPPORTING GALVANIZED CHANNELS

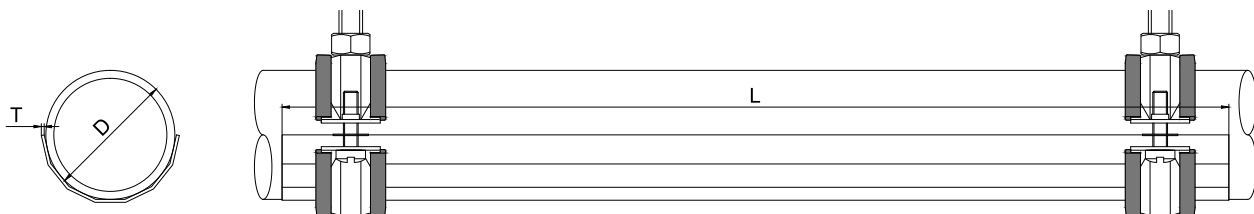


Popis:

Podpůrný žlab se aplikuje mezi objímku a plastovou trubku a zamezuje provržení plastového potrubí, které díky podpůrnému žlabu je možno kotvit až po 2m vzdálenostech jednotlivých kotevnicích bodů.

Description:

The supporting galvanized channel is applied between pipe clamp and plastic pipe. This channel prevents deflection of the plastic pipe and distance between each anchor points can be until 2m.



Technické údaje / Technical data:

Materiál / Material: DX51D + Z140

Obj. číslo Supply No.	Název Name	D (mm)	L (mm)	T (mm)	Počet segmentů Number of segments	Balení Package (ks/pcs)
77200116	Podpůrný žlab / Supporting galvanized channel / 16 x 2000 mm, pozink / zinc plated	16	2000	0,5	4	25
77200120	Podpůrný žlab / Supporting galvanized channel / 20 x 2000 mm, pozink / zinc plated	20	2000	0,5	4	25
77200125	Podpůrný žlab / Supporting galvanized channel / 25 x 2000 mm, pozink / zinc plated	25	2000	0,5	5	25
77200132	Podpůrný žlab / Supporting galvanized channel / 32 x 2000 mm, pozink / zinc plated	32	2000	0,5	5	25
77200140	Podpůrný žlab / Supporting galvanized channel / 40 x 2000 mm, pozink / zinc plated	40	2000	0,5	6	20
77200150	Podpůrný žlab / Supporting galvanized channel / 50 x 2000 mm, pozink / zinc plated	50	2000	0,5	6	20
77200163	Podpůrný žlab / Supporting galvanized channel / 63 x 2000 mm, pozink / zinc plated	63	2000	0,5	7	15
77200175	Podpůrný žlab / Supporting galvanized channel / 75 x 2000 mm, pozink / zinc plated	75	2000	0,5	7	15