

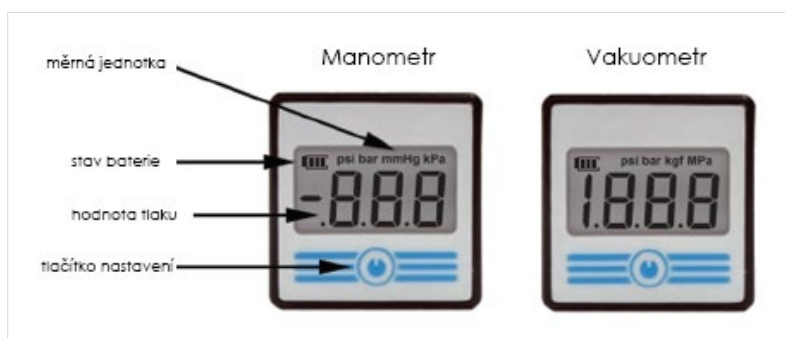


# TECHNICKÝ LIST

## Digitální manometry MAKP

EDICE 2019-08

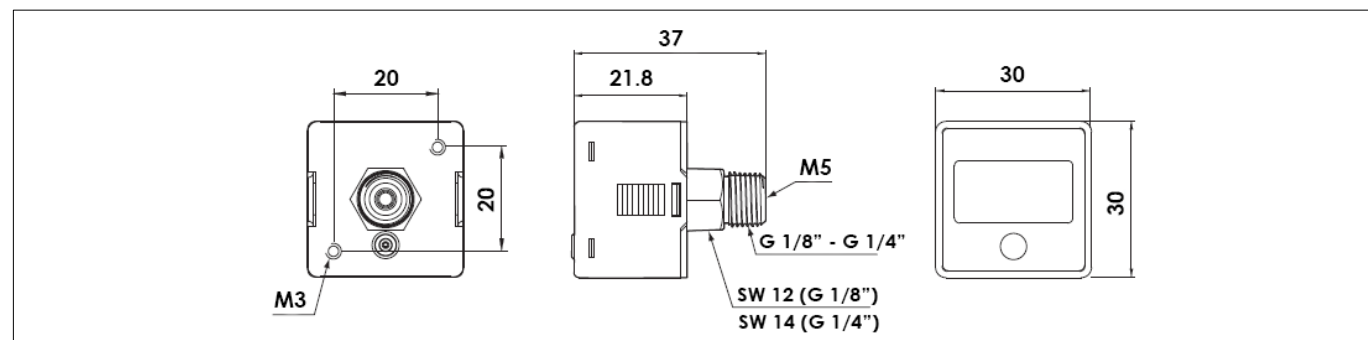
- Výrobce:** A.P.I.
- Popis:** digitální manometry určené k měření tlaku a vakua v pneumatických obvodech;  
mód pro úsporu energie;  
lithiová baterie CR 2032 s životností 1 rok
- Pracovní média:** filtrovaný vzduch; nehořlavé, nekorozivní plyny
- Měrné jednotky:** kPa, MPa, kgf/cm<sup>2</sup>, bar, psi, mmHG
- Displej:** 7segmentový LCD, funkce vypnutí po 60 s, podsvícení displeje pro snadný odečet naměřených hodnot, Indikátor slabé baterie
- Pracovní teplota:** 0/+50 °C
- Elektrické krytí:** IP65
- Hmotnost:** 40 g



### Technická data:

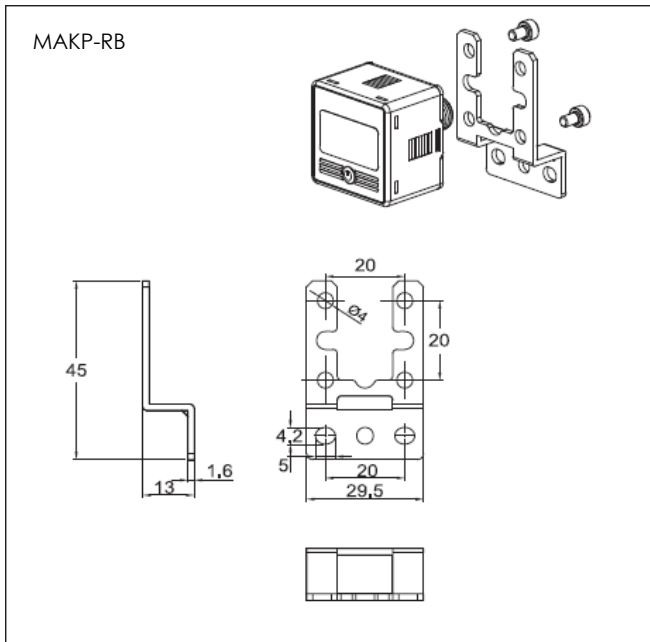
Obj. č.	Vnější závit – zadní připojení	Pásmo	Rozsah	Opakování	Maximální tlak
MAKP-1V-18	G 1/8"	Vakuum	-1 až 0 bar	≤ ±1 % F.S. ±1	3 bar
MAKP-1V-14	G 1/4"	Vakuum	-1 až 0 bar	≤ ±1 % F.S. ±1	3 bar
MAKP-10-18	G 1/8"	Tlak	0 až 10 bar	≤ ±0,2 % F.S. ±1	15 bar
MAKP-10-14	G 1/4"	Tlak	0 až 10 bar	≤ ±0,2 % F.S. ±1	15 bar

### Rozměry:

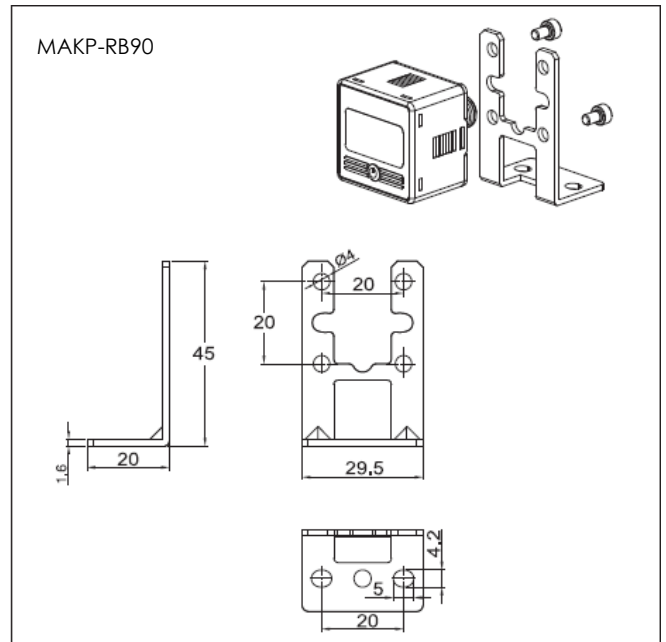


### Montážní příslušenství:

Obj. č.	Verze	Typ
MAKP-RB	Zadní úchyt	ABT5
MAKP-RB90	Zadní úchyt s úhelníkem 90°	ABT6
MAKP-PM	Adaptér pro montáž do panelu	APAC
MAKP-PMC	Adaptér pro montáž do panelu s krytem displeje	APAD



Sada obsahuje 2 šrouby pro upevnění manometru/vakuometru.



Sada obsahuje 2 šrouby pro upevnění manometru/vakuometru.

