

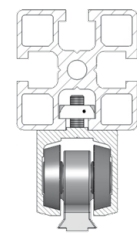
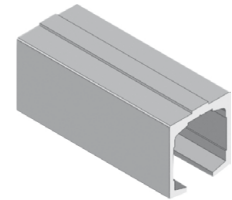
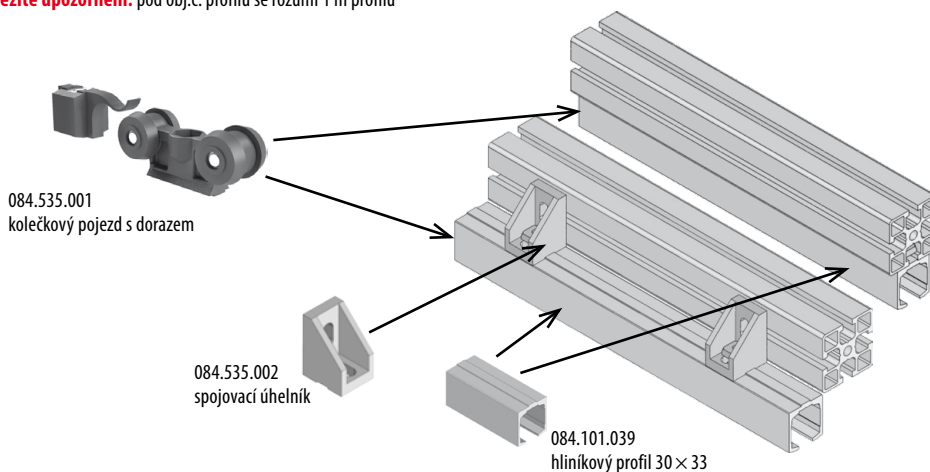
Pojezdy SICOTROLLEY

s profilem 30 × 33 mm a jedním kolečkem

- pojezdy SICOTROLLEY s profilem 30 × 33 mm a jedním kolečkem jsou určeny pro zajištění lineárního pohybu se zavěšeným nářadím a pro přivedení energií nad pracoviště
- pojezdy tohoto typu jsou tvořené profilem 30 × 33 mm, který se připevňuje do drážky hliníkových profilů buď přímo nebo pomocí fixačního úhelníku; fixační příslušenství naleznete v programu ALUSIC kapitole Automatizační technika
- do pojezdového profilu 30 × 33 mm se vkládá jednoduchý kolečkový pojezd s dorazy v koncových polohách

Komponenty pro vytvoření pojezdu SICOTROLLEY 30 × 33		
Obj. č.	Popis	Hmotnost (g)
084.101.039	hliníkový profil 30 × 33, délka profilu 6 040 mm	610/m
084.535.001	kolečkový pojezd s dorazy v koncových polohách	65
084.535.002	spojovací úhelník pro montáž na profily ALUSIC	40

Důležité upozornění: pod obj.č. profilů se rozumí 1 m profilu



Pojezdy SICOTROLLEY

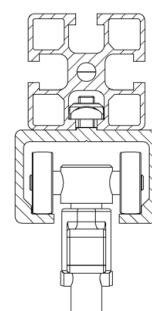
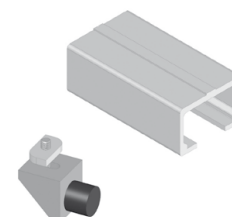
s profilem 55 × 36 mm a dvěma kolečký

- pojezdy SICOTROLLEY s profilem 55 × 36 mm a dvěma kolečký jsou určeny pro zajištění lineárního pohybu se zavěšeným nářadím a pro přivedení energií nad pracoviště
- pojezdy tohoto typu jsou tvořené profilem 55 × 36 mm, který se připevňuje do drážky hliníkových profilů buď přímo nebo pomocí fixačního úhelníku; fixační příslušenství naleznete v programu ALUSIC kapitole Automatizační technika
- do pojezdového profilu 55 × 36 mm se vkládá zdvojený kolečkový pojezd s dorazy v koncových polohách

Komponenty pro vytvoření pojezdu SICOTROLLEY 55 × 36		
Obj. č.	Popis	Hmotnost (g)
084.101.052	hliníkový profil 55 × 36, délka profilu 6 040 mm	1 530/m
800.019.107	doraz profilu s tlumením	100

Důležité upozornění: pod obj.č. profilů se rozumí 1 m profilu

Kolečkové pojezdy pro profil SICOTROLLEY 55 × 36						
Obj. č.	Počet řad koleček	Materiál	Připojení	Délka (mm)	Nosnost (kg)	Hmotnost (g)
800.019.101	1	polyamid	vnitřní závit M8	108	20	225
800.019.103	1	hliník	vnitřní závit M8	108	40	260
800.019.102	1	polyamid	závěsné oko 8,5 mm	108	20	235
800.019.104	1	hliník	závěsné oko 8,5 mm	108	40	275
800.019.109	2	polyamid	vnitřní závit M8	108	20	365
800.019.108	2	hliník	vnitřní závit M8	108	40	400
800.019.032	pojezd pro vedení kabelů					200
800.019.033	pevné uchycení pro vedení kabelů					160



800.019.101
800.019.103



800.019.102
800.019.104



800.019.109
800.019.108



800.019.032



800.019.033