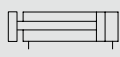
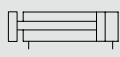


Kompaktní válce DUN

antirotační provedení

- série kompaktních válců s obdélníkovým profilem o průměrech 6 až 32 mm ve dvojitěm provedení
- antirotační provedení s vodicími tyčemi: typ DUN - bez magnetu, typ DUNM - s magnetem
- válce v provedení s magnetem jsou vybaveny pevným tlumením v koncových polohách
- pro snímání polohy použijte snímače polohy typu ASC

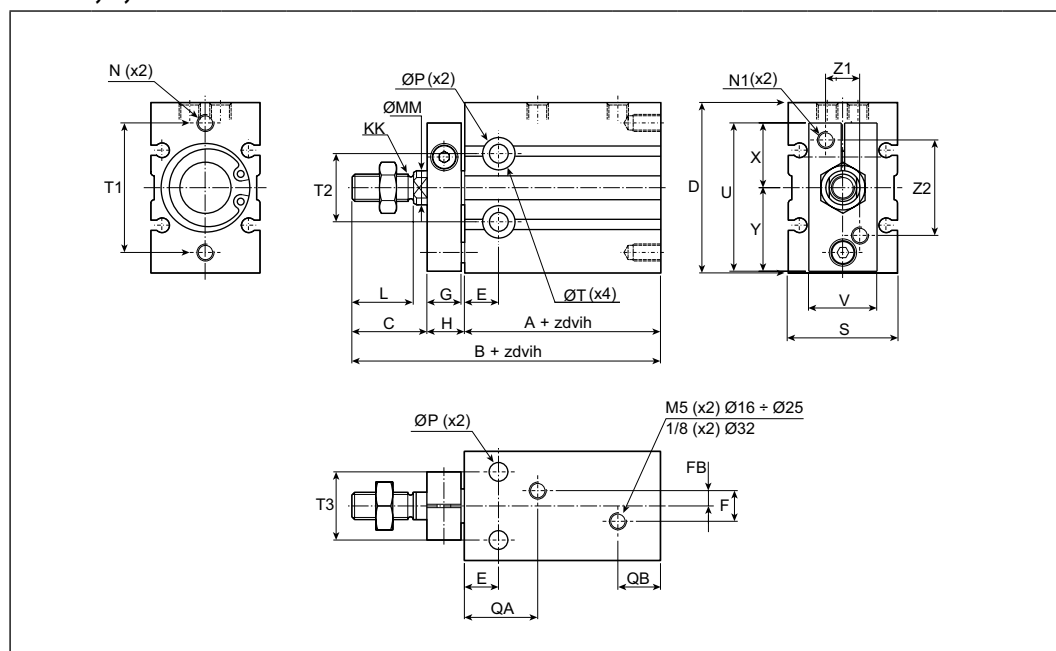
Pracovní tlak	Teplota	Váha	Profil	Pístnice	Těsnění	
viz. níže	-10/+60 °C	-	hliník	ocel 6-16 mm / nerez 20-32 mm	NBR/PU	1

Dvojitěm válce DUN (bez magnetu) a DUNM (s magnetem) - antirotační provedení							
		Průměr (mm)	Zdvihy (mm)	Připojení	Závit pístnice	Tlačná síla při 6 bar (N)	Tlak (bar)
16/...DUN	16/...DUNM	16	5-30	M5	-	110	1,5-7
20/...DUN	20/...DUNM	20	5-50	M5	-	177	1-7
25/...DUN	25/...DUNM	25	5-50	M5	-	270	1-7
32/...DUN	32/...DUNM	32	5-50	1/8"	-	448	1-7

Důležité: při objednání doplňte do objednáčeho kódu zdvihy v milimetrech namísto symbolu tří teček (...)!



Technický výkres:



ø mm	A		B		C	D	E	F	FB	G	H	L	KK	MM	N
	DUN	DUNM	DUN	DUNM											
16	30	56	40	66	17	32	7	4	2	8	9	12,5	M5	6	M4
20	36	65	46	75	20	40	9	9	4,5	8	9	14	M6	8	M5
25	40	73	50	83	22	50	10	9	4,5	10	11	18	M8	10	M5
32	42	84	52	94	29	62	11	13,5	4,5	12	13	22	M10	12	M6

ø mm	N1	P	QA	QB	S	T	T1	T2	T3	U	V	X	Y	Z1	Z2
16	M4	4,3	14	11,5	20	ø7,6	25	14	12	28	13	12,5	15,5	6	18
20	M4	5,2	18	12,5	26	ø9	30	16	16	33	16	13,5	19,5	8	20
25	M5	5,5	21,5	12,5	32	ø9,5	38	20	20	43,5	20	19	24,5	10	28
32	M5	6,5	23	13	40	ø11	48	24	24	51,5	24	21	30,5	12	32

související zboží:

 <p>Úpravné jednotky str. 774</p>	 <p>Nástrčné spojky str. 12</p>	 <p>Hadičky str. 461</p>	 <p>Ventily str. 869</p>
--	--	--	---