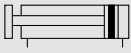


Kompaktní válce CDN

- provedení CDN – dvojitěinné válce s pístnicí zajištěnou proti pootočení
- série válců s rozměry dle UNITOP s průměry 16-100 mm, provedení s profilem s drážkami pro přímou montáž snímačů polohy
- válce jsou vybaveny pevným tlumením v koncových polohách a magnetem

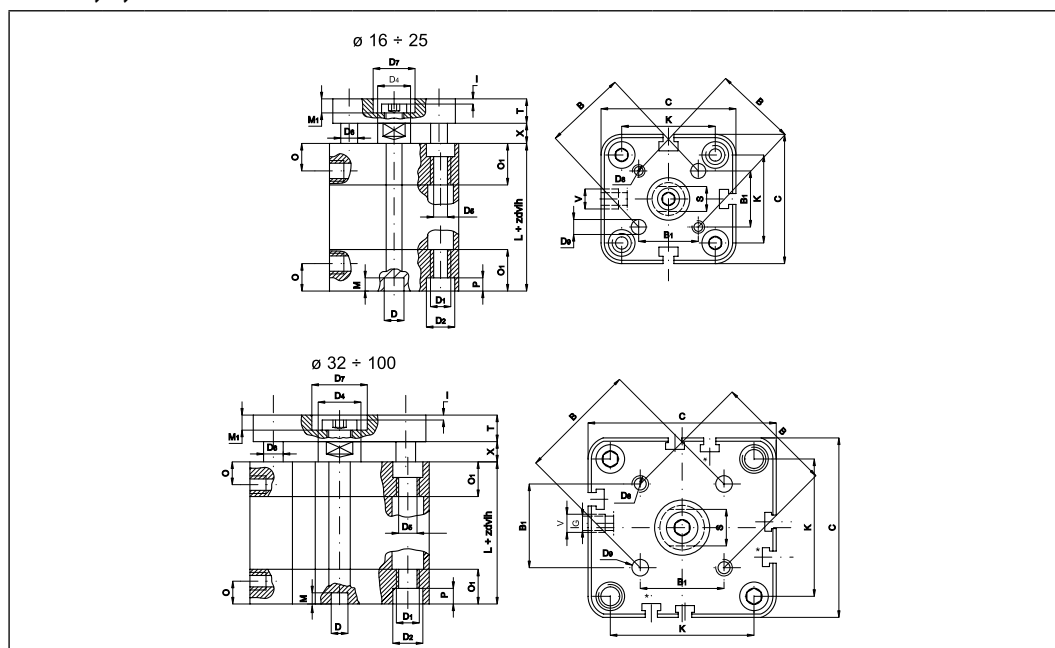
Pracovní tlak	Teplota	Váha	Profil	Pístnice	Těsnění	Píst	
2-10 bar	-30/+80 °C	hliník	hliník	nerez AISI303	PU	hliník	1

Kompaktní válce CDN							
	Průměr (mm)	Zdvih (mm)	Připojení	Tlačná síla při 6 bar (N)	Počet drážek	Tlak (bar)	Teplota (°C)
16/...CDN	16	1-125	M5	109	3	2-10	-30/+80
20/...CDN	20	1-125	M5	170	3	2-10	-30/+80
25/...CDN	25	1-160	M5	265	3	2-10	-30/+80
32/...CDN	32	1-200	1/8"	434	3	2-10	-30/+80
40/...CDN	40	1-200	1/8"	679	3	2-10	-30/+80
50/...CDN	50	1-250	1/8"	1060	7	2-10	-30/+80
63/...CDN	63	1-250	1/8"	1680	7	2-10	-30/+80
80/...CDN	80	1-250	1/8"	2710	7	2-10	-30/+80
100/...CDN	100	1-250	1/4"	4240	7	2-10	-30/+80

Důležité: při objednání doplňte do objednáčích kódů zdvih v milimetrech namísto symbolu tří teček (...)!



Technický výkres:



∅ mm	C	∅ D	∅ D ₁	∅ D ₂	∅ D ₄	∅ D ₅	∅ D ₆	∅ D ₇	∅ D ₈	∅ D ₉	G	V	O	O ₁	K	B	B ₁	S	P	M	M ₁	I	T	X	L
16	29	6	M4	6	8	3,3	5	9	M3	3	0	M5	8	12,25	18	14	9,9	6	3,5	4	3,8	1	6	4,5	38
20	36	6	M5	7,5	10	4,2	5	11	M4	4	0	M5	8	12,25	22	17	12	8	4,5	4	5	1,5	8	4,5	38
25	40	6	M5	7,5	10	4,2	6	14	M5	5	0	M5	8	12,75	26	22	15,6	8	4,5	4	5	1,5	8	5,5	39,5
32	50	6	M6	9	12	5,2	8	17	M5	5	4	1/8"	8	14,5	32	28	19,8	10	5,5	4	6,5	2,5	10	6	44,5
40	58	6	M6	9	12	5,2	10	17	M5	5	3	1/8"	8	14,75	42	33	23,3	10	5,5	4	6,5	2,5	10	6,5	45,5
50	67	6	M8	10,5	16	6,7	10	22	M6	6	0	1/8"	8	14,75	50	42	29,7	13	6,5	4	7,5	2,5	12	7,5	45,5
63	80	8	M10	13,5	16	8,5	10	22	M6	6	0	1/8"	8	14,25	62	50	35,4	13	8,5	4	7,5	2,5	12	7,5	50
80	100	8	M10	13,5	20	8,5	14	28	M8	8	0	1/8"	8,5	16	82	65	46	17	8,5	4	9	3	14	8	56
100	124	8	M10	13,5	25	8,5	14	30	M10	10	0	1/4"	10,5	19,25	103	80	56,6	22	8,5	4	10	3	14	10	66,5

Příslušenství:

- pro výběr základního příslušenství použijte tabulku ze strany s válci CD a CS

související zboží:

<p>Úpravné jednotky str. 774</p> 	<p>Nástrčné spojky str. 12</p> 	<p>Hadičky str. 461</p> 	<p>Ventily str. 869</p> 
--	--	--	---

