

# Adsorpční sušičky R-DRY BVA

s tepelnou regenerací pomocí vývěvy

Servisní sady pro sušičky R-DRY BVA		
Model sušičky	Obj. č. servisní sady	
	sada 2 roky	sada 4 roky
RDRY-BVA-400	RDRY-BVA-400-2R	RDRY-BVA-400-4R
RDRY-BVA-600	RDRY-BVA-600-2R	RDRY-BVA-600-4R
RDRY-BVA-780	RDRY-BVA-780-2R	RDRY-BVA-780-4R
RDRY-BVA-1000	RDRY-BVA-1000-2R	RDRY-BVA-1000-4R
RDRY-BVA-1200	RDRY-BVA-1200-2R	RDRY-BVA-1200-4R
RDRY-BVA-1600	RDRY-BVA-1600-2R	RDRY-BVA-1600-4R
RDRY-BVA-2000	RDRY-BVA-2000-2R	RDRY-BVA-2000-4R
RDRY-BVA-2500	RDRY-BVA-2500-2R	RDRY-BVA-2500-4R
RDRY-BVA-3000	RDRY-BVA-3000-2R	RDRY-BVA-3000-4R
RDRY-BVA-3600	RDRY-BVA-3600-2R	RDRY-BVA-3600-4R
RDRY-BVA-4100	RDRY-BVA-4100-2R	RDRY-BVA-4100-4R
RDRY-BVA-5000	RDRY-BVA-5000-2R	RDRY-BVA-5000-4R
RDRY-BVA-6500	RDRY-BVA-6500-2R	RDRY-BVA-6500-4R
RDRY-BVA-7700	RDRY-BVA-7700-2R	RDRY-BVA-7700-4R
RDRY-BVA-10000	RDRY-BVA-10000-2R	RDRY-BVA-10000-4R
RDRY-BVA-12000	RDRY-BVA-12000-2R	RDRY-BVA-12000-4R
RDRY-BVA-14000	RDRY-BVA-14000-2R	RDRY-BVA-14000-4R
RDRY-BVA-16000	RDRY-BVA-16000-2R	RDRY-BVA-16000-4R
RDRY-BVA-18000	RDRY-BVA-18000-2R	RDRY-BVA-18000-4R
RDRY-BVA-20000	RDRY-BVA-20000-2R	RDRY-BVA-20000-4R

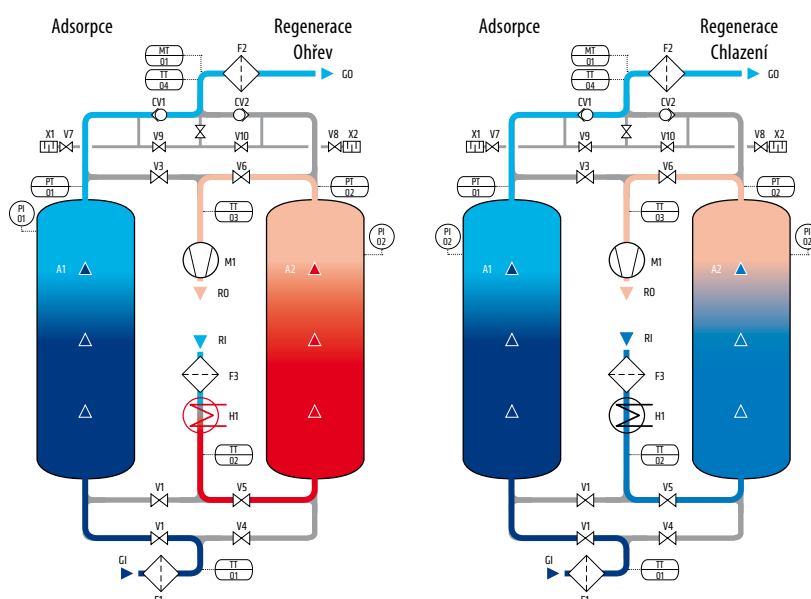


Sada 2 roky obsahuje - opotřebitelné části ventilů a tlumiče hluku, sada 4 roky obsahuje - opotřebitelné části ventilů, tlumiče hluku, adsorpční materiál

**Doporučené servisní intervaly:** údržba A - každé 2 roky - výměna tlumičů hluku a opotřebitelných částí ventilů  
údržba B - každé 4 roky - údržba A + adsorpční materiál

## Funkční principy systému BVA

- A1-A2..... tlaková nádoba
- F1..... vstupní mikrofiltr
- F2..... výstupní prachový filtr
- V1-V6..... ventil s pneupohonem
- V7-V10..... sedlový ventil s pneupohonem
- CV1-CV2..... zpětný ventil
- TT1-TT4..... teplotní čidlo
- PI1-PI2..... indikátor tlaku
- PT1-PT2..... tlakový senzor
- DT1..... senzor rosného bodu
- M1..... vývěva
- H1..... topné těleso
- F3..... filtr regenerovaného vzduchu
- GI..... přívod vzduchu
- GO..... výstup vzduchu
- RI..... vstup regeneračního vzduchu
- RO..... výstup regeneračního vzduchu
- ES1-ES2..... expanzní tlumič



## Popis regeneračního cyklu

- **fáze odtlakování** - po přeplnutí výrobních sloupců dochází nejprve k odtlakování regenerovaného sloupce do atmosféry
- **fáze desorpce** - vývěva nasává vzduch z okolní atmosféry, který prochází nejprve přes topné těleso a horký prochází skrze regenerovanou věž ve směru zespoda nahoru, kde odpařuje a odvádí vlhkost přes vývěvu ven do atmosféry
- **fáze chlazení** - vývěva nasává vzduch z okolní atmosféry; topné těleso je nyní vypnuté a studený vzduch prochází věží zespoda nahoru do vývěvy, čímž je věž ochlazována
- **fáze natlakování** - před dalším cyklem se vysušená a zchlazená věž natlakuje