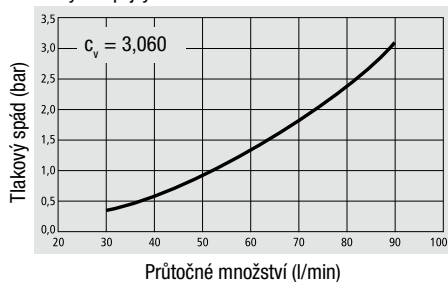
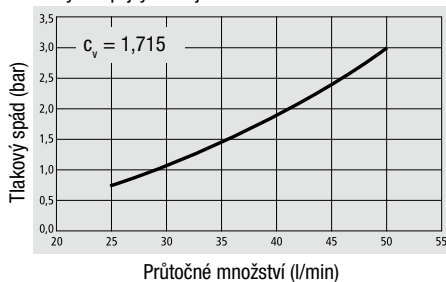
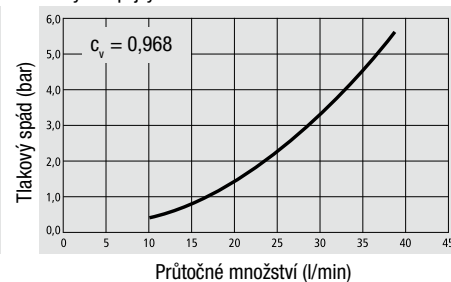
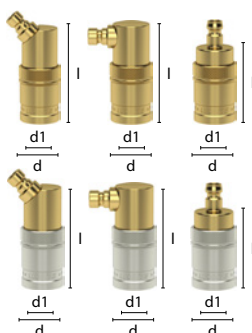
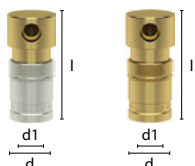


Průtokový diagram pro vodu
 Rychlospojky DN 9 bez ventilu

 Průtokový diagram pro vodu
 Rychlospojky DN 9 jednostranně uzavřené

 Průtokový diagram pro vodu
 Rychlospojky DN 9 oboustranně uzavřené


Rychlospojky s vnitřním závitem, bez/s ventilem									
Bez ventilu	S ventilem	Závít	SW	l	d	Délka závitu	d1	Světlost	Hmotnost (g)
ESDF14I	ESDF14IAB	G 1/4"	17	44,5	22	9	13,5	9	75
ESDF38I	ESDF38IAB	G 3/8"	22	46	22	9	13,5	9	84
ESDF12I	ESDF12IAB	G 1/2"	24	49	22	12	13,5	9	110



Rychlospojky pro přechod systémů							
Bez ventilu	S ventilem	Systém spojky	l	d	d1	Světlost	Hmotnost (g)
ESDFK-ESDMS	ESDFK-ESDMS-AB	DN 6-DN 9	48	22	13,5	6	85
ESDFK-ESDMS-45	ESDFK-ESDMS-45AB	DN 6-DN 9	54	22	13,5	6	100
ESDFK-ESDMS-90	ESDFK-ESDMS-90AB	DN 6-DN 9	54	22	13,5	6	100
ESDFK-ESHMS	ESDFK-ESHMS-AB	DN 6-DN 9	51	22	13,5	6	85
ESDFK-ESHS	ESDFK-ESHS-AB	DN 9-DN 9	51	22	13,5	9	100



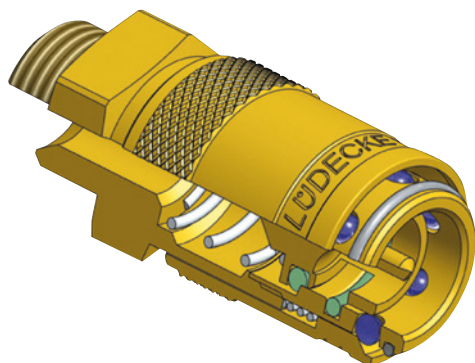
Rychlospojky pro odbočovací můstky 90°, bez/s ventilem							
Bez ventilu	S ventilem	Trubka	l	d	d1	Otvor	Hmotnost (g)
ESDF10-U	ESDF10-UAB	10/8 mm	58	22	13,5	8	118



Zaslepovací rychlospojky					
Obj. č.	Připojení	l	d	d1	Hmotnost (g)
ESDF-B	uzavřené	37	22	13,5	67

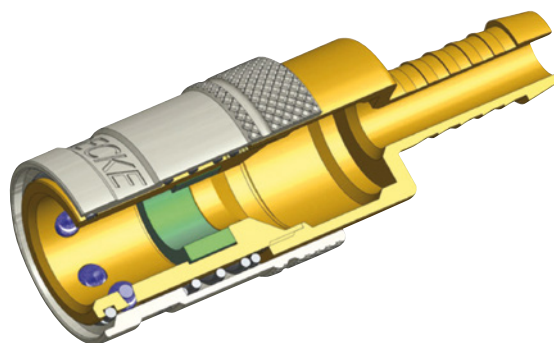
Technické řešení

Rychlospojky z řad ESD a ESDF jsou vybaveny rozdílným systémem těsnění. Mají však stejnou světlost a jsou plně kompatibilní se systémem DME 3/8". Vsvuky jsou stejné pro obě řady rychlospojek.



provedení ESD

těsnění pomocí o-kroužku
jednoruční provoz



provedení ESDF

ploché těsnění
dvouruční provoz