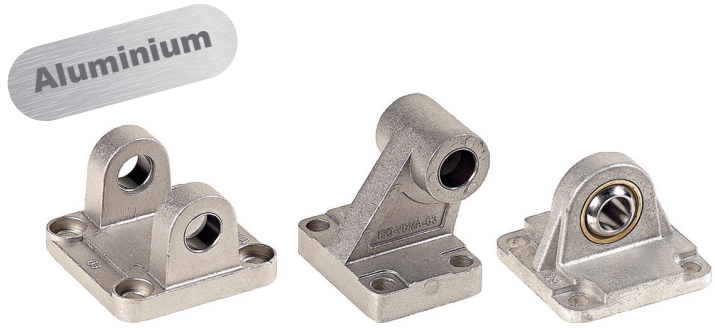


Mounting Accessories for Cylinders

Mounting for ISO 1552 in aluminium

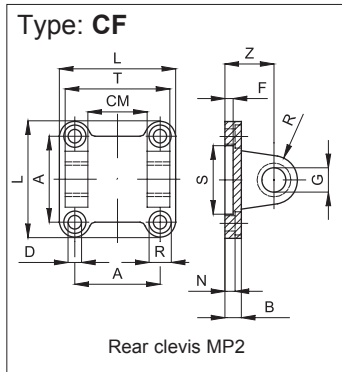


Standard executions		
Version	Symbol	Type
Rear clevis		CF..ALIS
Rear eye		CM..ALIS
Narrow rear clevis		CFS..ALIS
Rear 90° hinge CETOPRP107P		ASV..ALIS
High foot		P..ALIS
Narrow rear eye with bearing DIN 648K		CMS..ALIS
Rear 90° hinge ISO 6431		AS..ALIS



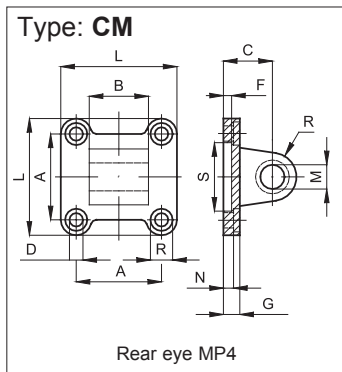
Technical data	
Material	Die-cast aluminium
Treatment	Sifting

Note: The mounting screws are to be ordered separately.
For screws see page 1.101.1.

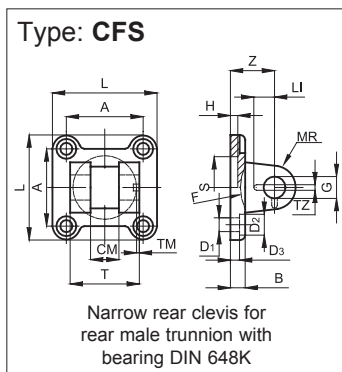


Code	Item	For cyl. Ø mm	A	L	D	R	N	B	S	F	Z	G	M	CM	T	Weight (g)
040441	CF32ALIS	32	32,5	45	6,6	11	5,5	9	30	5	22	10	10	26	45	48
040442	CF40ALIS	40	38	52	6,6	11	5,5	9	35	5	25	12	12	28	52	75
040443	CF50ALIS	50	46,5	65	9	15	6,5	11	40	5	27	12	12	32	60	124
040444	CF63ALIS	63	56,5	75	9	15	6,5	11	45	5	32	16	16	40	70	192
040445	CF80ALIS	80	72	95	11	18	10	14	45	5	36	16	16	50	90	380
040446	CF100ALIS	100	89	115	11	18	10	14	55	5	41	20	20	60	110	620
040447	CF125ALIS	125	110	140	14	20	10	20	60	7	50	25	25	70	130	1180
040448	CF160ALIS	160	140	180	18	26	10	20	65	7	55	30	25	90	170	1780
040449	CF200ALIS	200	175	220	18	26	11	25	75	7	60	30	25	90	170	2900
040450	CF250ALIS	250	220	270	22	33	11	25	90	11	70	40	40	110	200	5800

The pin has to be ordered separately: for the pin see page 1.98.2 (SEC..AQIS)



Code	Item	For cyl. Ø mm	A	L	D	R	N	G	S	F	C	M	T	B	Weight (g)	
040501	CM32ALIS	32	32,5	45	6,6	11	5,5	9	30	5	22	10	10	26	54	
040502	CM40ALIS	40	38	52	6,6	11	5,5	9	35	5	25	12	12	28	76	
040503	CM50ALIS	50	46,5	65	9	15	6,5	11	40	5	27	12	12	32	-0,2	124
040504	CM63ALIS	63	56,5	75	9	15	6,5	11	45	5	32	16	16	40	-0,6	212
040505	CM80ALIS	80	72	95	11	18	10	14	45	5	36	16	16	50	420	
040506	CM100ALIS	100	89	115	11	18	10	14	55	5	41	20	20	60	666	
040507	CM125ALIS	125	110	140	14	20	10	20	60	7	50	25	25	70	1264	
040508	CM160ALIS	160	140	180	18	26	10	20	65	7	55	30	25	90	-0,5	1846
040509	CM200ALIS	200	175	220	18	26	11	25	75	7	60	30	25	90	-1,2	2950
040510	CM250ALIS	250	220	270	22	33	11	25	90	11	70	40	40	110	6200	



Code	Item	For cyl. Ø mm	L	T	CM	A	Z	H	B	D ₃	S	G	MR	D ₁	D ₂	TM	TZ	LI	F	Weight (g)
040451	CFS32ALIS	32	45	34	14	32,5	22	5	9	5,5	30	10	10	6,6	11	3	3,3	11,5	17	42
040452	CFS40ALIS	40	52	40	16	38	25	5	9	5,5	35	12	12	6,6	11	4	4,3	12	20	70
040453	CFS50ALIS	50	65	45	21	46,5	27	5	11	6,5	40	16	14	9	15	4	4,3	14	22	112
040454	CFS63ALIS	63	75	51	21	56,5	32	5	11	6,5	45	16	18	9	15	4	4,3	14	25	194
040455	CFS80ALIS	80	95	65	25	72	36	5	14	10	45	20	20	11	18	4	4,3	16	30	382
040456	CFS100ALIS	100	115	75	25	89	41	5	14	10	55	20	22	11	18	4	6,3	16	32	610
040457	CFS125ALIS	125	140	97	37	110	50	7	20	10	60	30	25	14	20	6	6,3	24	42	1100
040458	CFS160ALIS	160	180	122	43	140	55	7	20	10	65	35	30	18	26	6	6,3	26,5	46	2030
040498	CFS200ALIS	200	220	122	43	175	60	7	25	11	75	35	30	18	26	6	6,3	26,5	49	3400

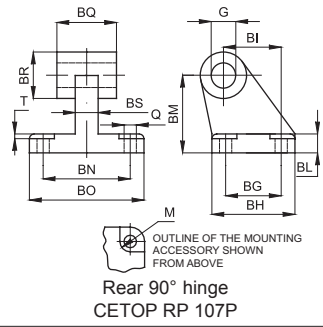
The pin has to be ordered separately: for the pin see page 1.98.3 (SEC..ARAQIS).

Mounting Accessories for Cylinders

Mounting for ISO 1552 in aluminium

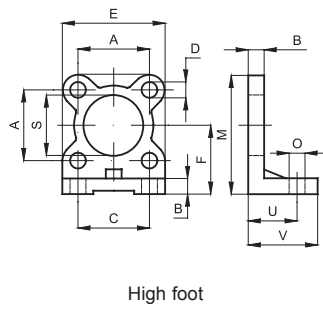


Type: ASV



Code	Item	For cyl. Ø mm	Q	M	BG	BH	BI	BL	BM	BN	BO	BS	BR	G	T	BQ	Weight (g)
040388	ASV32ALIS	32	6,6	11	18	31	21	8	32	38	51	10	20	10	1,6	26	56
040389	ASV40ALIS	40	6,6	11	22	35	24	10	36	41	54	15	22	12	1,6	28	139
040390	ASV50ALIS	50	9	15	30	45	33	12	45	50	65	16	26	12	1,6	32	142
040391	ASV63ALIS	63	9	15	35	50	37	14	50	52	67	16	30	16	1,6	40	200
040392	ASV80ALIS	80	11	18	40	60	47	14	63	66	86	20	30	16	2,5	50	312
040393	ASV100ALIS	100	11	18	50	70	55	17	71	76	96	20	38	20	2,5	60	656
040394	ASV125ALIS	125	14	20	60	90	70	20	90	94	124	30	45	25	3,2	70	826
040395	ASV160ALIS	160	14	20	88	126	97	25	115	118	156	36	63	30	4	90	-
040396	ASV200ALIS	200	18	26	90	130	105	30	135	122	162	40	63	30	4	90	-

Type: P

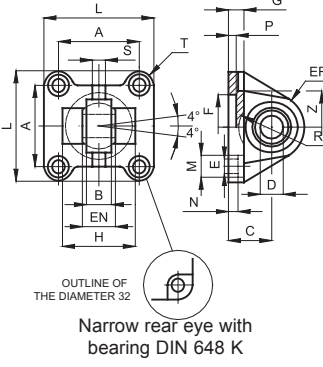


Code	Item	For cyl. Ø mm	A	B	C	D	E	F	M	O	S	U	V	Weight (g)
040141	P32ALIS	32	32,5	8	32	7	45	32	54,5	7	30	24	35	46
040142	P40ALIS	40	38	8	36	7	52	36	62	9	35	28	35	66
040143	P50ALIS	50	46,5	10	45	9	65	45	77,5	9	40	32	45	138
040144	P63ALIS	63	56,5	10	50	9	75	50	87,5	9	45	32	45	174
040145	P80ALIS	80	72	12	63	11	95	63	110,5	12	45	41	55	356
040146	P100ALIS	100	89	12	75	11	115	71	128	14	56	41	56	468
040147	P125ALIS	125	110	16	90	14	140	91	161	16	60	45	68	920
040148	P160ALIS	160	140	20	115	18	180	115	205	18	65	60	82	2300
040149	P200ALIS	200	175	20	135	18	220	135	245	22	75	70	90	3200

High foot

It is supplied singly.

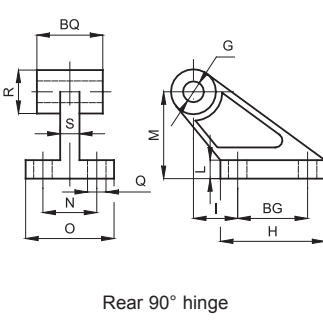
Type: CMS



Code	Item	For cyl. Ø mm	A	B	C	D	EN	ER	F	G	E	L	M	N	P	H	R	S	Z	T	Weight (g)
040151	CMS32ALIS	32	32,5	10,5	22	10	14	16	30	9	6,6	45	11	5,5	5	-	-	4	32,5	6,25	62
040152	CMS40ALIS	40	38	12	25	12	16	19	35	9	6,6	52	11	5,5	5	-	-	6	39	7	100
040153	CMS50ALIS	50	46,5	15	27	16	21	21	40	11	9	65	15	6,5	5	51	18	8	47	9,25	180
040154	CMS63ALIS	63	56,5	15	32	16	21	24	45	11	9	75	15	6,5	5	-	-	8	52	9,25	244
040155	CMS80ALIS	80	72	18	36	20	25	28,5	45	14	11	95	18	10	5	72	24	10	67	11,5	476
040156	CMS100ALIS	100	89	18	41	20	25	30	55	14	11	115	18	10	5	-	-	10	77	13	646
040157	CMS125ALIS	125	110	25	50	30	37	40	60	20	13,5	140	20	10	7	-	-	13	98	15	1410
040158	CMS160ALIS	160	140	28	55	35	43	45	65	20	18	180	26	10	7	-	-	14	130	20	2420
040159	CMS200ALIS	200	175	28	60	35	43	48	75	25	18	220	26	11	7	-	-	14	155	22,5	3840
040160	CMS250ALIS	250	220	33	70	40	49	52	90	25	22	270	33	11	11	-	-	19	205	25	5850

Narrow rear eye with bearing DIN 648 K

Type: AS



Code	Item	For cyl. Ø mm	Q	BG	H	I	L	M	N	O	S	R	BQ	G	Weight (g)
040361	AS32ALIS	32	7	20	37	18	8	32	25	41	9	19	26	10	54
040362	AS40ALIS	40	9	32	54	25	10	45	32	52	14	25,5	28	12	136
040363	AS50ALIS	50	9	32	54	25	10	45	32	52	14	25,5	32	12	140
040364	AS63ALIS	63	11	50	75	32	12	63	40	63	14	32	40	16	295
040365	AS80ALIS	80	11	50	75	32	12	63	40	63	14	32	50	16	313
040366	AS100ALIS	100	14	70	103	40	17	90	50	80	22	42	60	20	710
040367	AS125ALIS	125	14	70	103	40	17	90	50	80	22	46	70	25	820
040368	AS160ALIS	160	18	110	154	50	20	140	63	110	26	53,5	89	30	1974
040369	AS200ALIS	200	18	110	154	50	20	140	63	110	26	53,5	89	30	1974

Rear 90° hinge