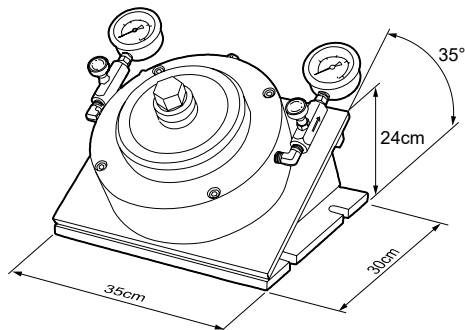


TESTERY MOMENTU

ZT-13-1, ZT-13-2

mechanické testery momentu - přední chod/zpětný chod

- rozsah momentu: 70 - 2 700 Nm
- max. krouticí moment: 5 000 Nm
- upínání: 1/2" - 3/4"
- směr měření: ZT-13-1 - přední chod / ZT-13-2 - zpětný chod
- velikost šroubu: M32
- rozměry (délka x šířka): 35 cm x 30 cm
- hmotnost: 49 kg



ZT-13-3

elektronický tester momentu

- rozsah momentu: 125 - 2 500 Nm
- upínání: 1/2" - 3/4"
- rozsah napětí: 110 - 220 V
- směr měření: přední/zpětný chod
- rozměry (délka x šířka): 55 cm x 23 cm
- hmotnost: 32 kg

NOVINKA

