



TECHNICKÝ LIST

EDICE 2017-01

Elektropohony VCQ 100 - 9 000 Nm

- Popis:** kompaktní a robustní konstrukce; nízká hmotnost; vnitřní a vnější části pohonu vyrobeny z tvrdě eloxované hliníkové slitiny s povrchovou úpravou z práškového laku (polyester); vyjímatelný unášecí kámen pro snadnou montáž na armaturu; automaticky odpojitelné kolo ručního ovládání s pákou pro přepínání ručního a automatického ovládání s možností uzamknutí; spolehlivé mechanické snímání velikosti krouticího momentu zajišťuje bezpečný provoz pohonu i při přetížení
- Aplikace:** elektropohony VCQ slouží k otevírání a uzavírání průmyslových armatur, zejména kulových kohoutů a klapek
- Certifikace:** montážní příruba dle normy ISO 5211
- Elektrické krytí:** IP 67 (IP 68 volitelně)
- Hl. napájecí napětí:** 110/230 V AC / 1f / 50/60 Hz,
400/440 V AC / 3f / 50/60/Hz ± 10 %,
24 V DC
- Řídicí napájecí napětí:** 110/230 V AC / 1f / 50/60 Hz ± 10 %
- Zatěžovatel (on/off):** S2: 10 min ~ 30 min
- Zatěžovatel (regul.):** S4: 30 ~ 50 %, 300 ~ 1 200 startů/hodina
- Motor:** asynchronní elektromotor s klecovou konstrukcí
- Koncové vypínače:** 2 x SPDT pro každou koncovou polohu (max. 250 V AC / 10 A)
- Moment. vypínače:** 2 x SPDT pro každou koncovou polohu (max. 250 V AC / 10 A mimo VCQ010)
- Tepelná ochrana:** odpojení při teplotě 150 °C (± 5 °C)
připojení při teplotě 97 °C (± 15 °C)
- Rozsah otáčení:** 90° ± 5° (0° ~ 100°)
- Ukazatel polohy:** spojitý mechanický
- Samosvornost:** zajištěna dvojitým šnekovým převodem (bez brzdy)
- Mechanický doraz:** 1 x pro každou koncovou polohu, nastavitelný
- Topný rezistor:** 5 W (110 / 230 V AC) pro zamezení kondenzace uvnitř pohonu
- Kabelové průchodky:** příprava pro montáž kabelových průchodek M25x1,5
- Mazání:** univerzální plastické mazivo pro průmyslové aplikace
- Svorkovnice:** šroubovací a pružinové
- Okolní teplota:** -20 °C ~ +70 °C (elektronické komponenty -10 °C ~ +60 °C)
- Okolní vlhkost:** relativní vlhkost max. 90 % (nekondenzační prostředí)
- Odolnost vůči vibracím:** XYZ 10 g. 02 ~ 34 Hz, 30 min



Objednací číslo: VCQ010-24D

24D = 24 V DC
230 = 230 V AC
400 = 400 V AC

Napájecí napětí (010 - 230/400/24D, 016 - 230/400/24D, 024 - 230/400/24D, 035 - 230/400/24D, 050 - 230/400/24D, 080 - 230/400/24D, 100 - 230/400/24D, 200 - 230/400, 300 - 230/400, 600 - 230/400, 900 - 230/400)

Krouticí moment (010 = 100 Nm, 016 = 160 Nm, 024 = 240 Nm, 035 = 350 Nm, 050 = 500 Nm, 080 = 800 Nm, 100 = 1 100 Nm, 200 = 2 000 Nm, 300 = 3 000 Nm, 600 = 6 000 Nm, 900 = 9 000 Nm)

Typ pohonu



Technická data

Elektropohon VCQ	010	016	024	035	050	080	100	200	300	600	900
Jmenovitý krouticí moment (Nm)	100	160	240	350	500	800	1 100	2 000	3 000	6 000	9 000
Zatěžovatel S4 (%)	50	50	50	50	30	25	25	25	25	25	25
Čas přestavení (s)											
50 Hz	21	26	26	31	31	39	39	59	59	178	178
24 V DC (bez zátěže)	18	33	33	37	34	-	-	-	-	-	-
Max. velikost hřídele armatury (mm)											
Pero s drážkou (ø)	22	25	25	40	40	48	48	75	75	120	120
Čtyřhran	20	23	23	34	34	40	40	64	64	100	100
Jmenovitý proud (A)											
1f / 230 / 50 Hz	0,52	0,85	0,87	0,92	1,50	2,05	2,15	2,95	3,75	2,95	3,75
3f / 400 / 50 Hz	0,43	0,30	0,32	0,32	0,52	0,82	0,84	1,50	1,60	1,50	1,60
AC/DC 24 V	2,8	1,8	2,4	3,8	5	-	-	-	-	-	-
Třída izolace motoru	F	F	F	F	F	F	F	F	F	F	F
Montážní příruba	F07	F07/F10	F07/F10	F10/F12	F10/F12	F12/F14	F12/F14	F16	F16	F25/F30	F25/F30
Hmotnost (kg)	7	15	15	20	20	25	25	42	42	152	152
Počet otáček ručního ovládní	10	12	12	14	14	17	17	13	13	39	39

Volitelné příslušenství

Mechanické

Symbol	Popis
EX	Ochrana proti explozi Ex d IIB T4 (Schváleno KTL, ATEX, NEPSI)
WT	Krytí (IP68) dočasně ponořitelné do hloubky 10 m po dobu 100 hodin
ALS	Přídavné koncové vypínače (max. 2 pro každou koncovou polohu)
ATS	Přídavné momentové vypínače (max. 2 pro každý směr otáčení mimo VCQ010)
EXT	Rozšířený pracovní úhel 120 °C, 135 °C, 180 °C nebo 270 °C (mimo VCQ s převodovkou)

Dálkové monitorování a kontrola

Symbol	Popis
PK	Zpětnovazební potenciometr (výstupní hodnoty 0 - 1 kΩ)
CT	Zpětnovazební vysílač polohy 4-20mA (nastavení nulového bodu a rozsahu)
RPC	Dálkové ovládní pozice (vstupním a výstupním signálem) Vstup: 4 - 20 mA, 0 - 10 V DC, 2 - 10 V DC, 1 - 5 V DC, 0 - 5 V DC, Výstup: 4 - 20 mA (volitelně 0 - 10 V DC, 2 - 10 V DC, 1 - 5 V DC, 0 - 5 V DC), Autokalibrace, možnost reverzního chodu
BUS	Profibus komunikace, CANopen komunikace

Místní ovládní

LP4 pro 1f a 3f pohony (VCQ010~900)

Ovládací napětí: 85~265 VAC; 50/60 Hz; Volitelné 24 V DC

Magnetické přepínače Otevřeno/Zavřeno a Místní/Stop/Vzdálené

Dostupné možnosti: PK, CT, RPC, krytí IP68, Ex provedení



Kontrolní svítilny místního ovládání	
Napájení:	bílá (svítí); Vzdálené ovládání: modrá (svítí)
Překročení Mk - zavírání:	žlutá (svítí) + zelená (bliká jen při místním ovládání)
Úplně zavřeno:	zelená (svítí)
Zavírání:	zelená (bliká jen při místním ovládání)
Úplně otevřeno:	červená (svítí)
Otevírání:	červená (bliká jen při místním ovládání)



Lm4 pro 3f pohony (VCQ010~900)

Obsahuje všechny funkce jako Lp4
Reverzní elektrické stykače, transformátor

ICM1 pro 1f a 3f pohony (VCQ010~900)

Napájecí napětí: 3f 400 V AC; 1f 230 V AC
Řídicí napětí: 24 V DC (interní napájení)
(Možnost externího napájení 110 V AC / 230 V AC)
Magnetické přepínače Otevřeno/Zavřeno a Místní/Stop/Vzdálené
Reverzní elektrické stykače, transformátor, fázový detektor,
automatický fázový diskriminátor
Dostupné možnosti: Ex provedení, IP 68

Kontrolní svítilny místního ovládání	
Napájení:	bílá (svítí); Vzdálené ovládání: modrá (svítí)
Překročení Mk - zavírání:	žlutá (svítí) + zelená (bliká jen při místním ovládání)
Překročení Mk - otvírání ventilu:	žlutá (svítí) + červená (bliká jen při místním ovládání)
Úplně zavřeno:	zelená (svítí)
Zavírání:	zelená (bliká jen při místním ovládání)
Úplně otevřeno:	červená (svítí)
Otevírání:	červená (bliká jen při místním ovládání)
Fázová ochrana a ochrana reverzace fázování:	(žlutá + zelená + červená) všechny blikají

ICM2 pro 1f a 3f pohony (integrováný LCD displej), VCQ016-900

Obsahuje všechny funkce jako ICM1
Reverzní elektrické stykače, transformátor
Automatický fázový diskriminátor, LCD displej
Volitelné možnosti: CT, RPC (regulace),
Ex provedení,
IP68, Bus komunikace



ICM3 pro 1f a 3f pohony (Integrovaný LCD displej/IP68), VCQ016-900

Obsahuje všechny funkce jako ICM2
Reverzní elektrické stykače, transformátor, automatický fázový diskriminátor,
LCD displej, IP68, Ex provedení, RPC (regulace),
Bus komunikace, 34 oddělených pinů svorkovnice

FAIL SAFE

Záložní zdroj BP pro 1f (VCQ016-050)

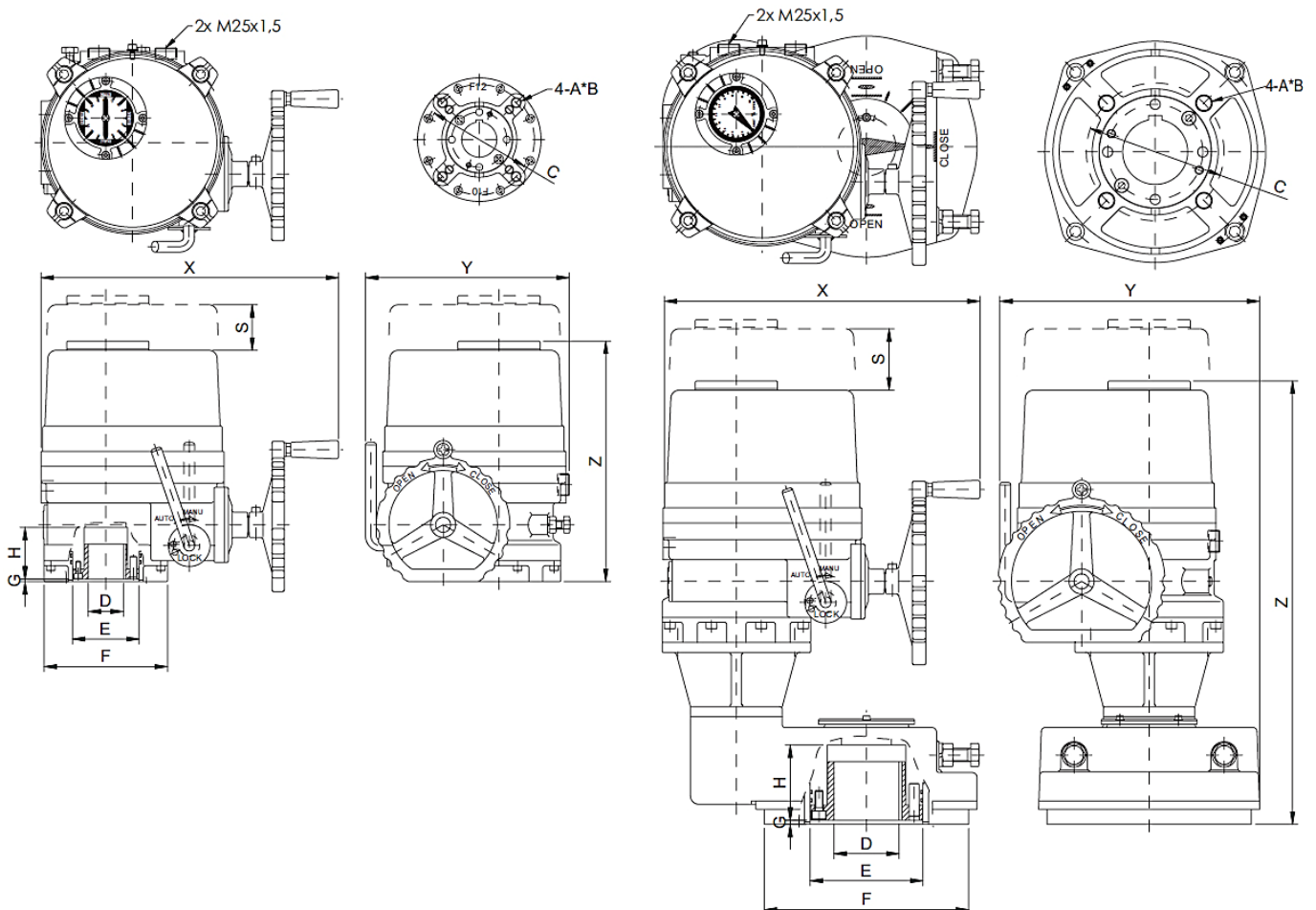
Motor: 24 V DC
Dobíjecí baterie - Fail safe funkce - v případě selhání napájení se motor nastaví
do přednastavené FAIL SAFE pozice
Napájení: (85~265 V AC) 50/60 Hz
Výstupní kontakty: otevřeno/zavřeno/alarm
LED indikace: 4 LED diody (plně otevřeno/zavřeno, přetížení, napájení)
Dobíjecí baterie: 2,0 AH; 27,5 V DC (Ni-Cd)





Základní rozměry

Elektropohon VCQ	010	016	024	035	050	080	100	200	300	S převodovkou	
										600	900
Montážní příruba	F07	F07/F10	F07/F10	F10/F12	F10/F12	F12/F14	F12/F14	F16	F16	F25/F30	F25/F30
C (mm)	ø70	ø70 ø102	ø70 ø102	ø102 ø125	ø102 ø125	ø125 ø140	ø125 ø140	ø165	ø165	ø254 ø298	ø254 ø298
A (mm)	M8	M8 M10	M8 M10	M10 M12	M10 M12	M12 M16	M12 M16	M20	M20	M16 M20	M16 M20
B (mm)	14	14/17	14/17	17/21	17/21	20/25	20/25	32	32	30/35	30/35
D - pero s drážkou (mm)	ø22	ø25	ø25	ø40	ø40	ø48	ø48	ø75	ø75	ø120	ø120
D - čtyřhran (mm)	20	23	23	38	38	40	40	64	64	100	100
E (mm)	50	58,5	58,5	80	80	95	95	135	135	216	216
G (mm)	3	3	3	3	3	3	3	5	5	5	5
F (mm)	88	125	125	148	148	178	178	226	226	350	350
H (mm)	37	57	57	62	62	67	67	90	90	114	114
S (mm)	125	140	140	170	170	195	195	225	225	225	225
X (mm)	258	338	338	357	357	380	380	440	440	532	532
Y (mm)	172	229	229	244	244	287	287	375	375	417	417
Z (mm)	245	284	284	313	313	338	338	385	385	668	668





Rozměry místního ovládání

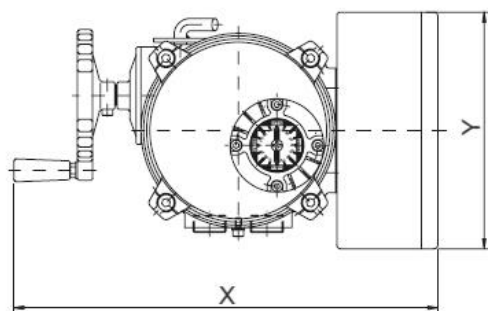
Typ VCQ	RPC			CT			BP			LP4/LM4/ICM1/ICM2			CT		
	X	Y	Z	X	Y	Z	X	Y	Z	X	Y	Z	X	Y	Z
010	340	190	220	316	172	220	428	172	220	N					
016/024	0			0			508	229	259	499	229	259	517	284	259
035/050	0			0			527	244	288	518	244	288	536	284	288
080/100	0			0			N			541	284	313	559	284	313
200/300	0			0			N			600	375	385	620	375	385
600/900	0			0			N			677	417	668	697	417	668

Vysvětlivky: 0 - instalováno uvnitř pohonu; N - nedostupné; Z - výška pohonu

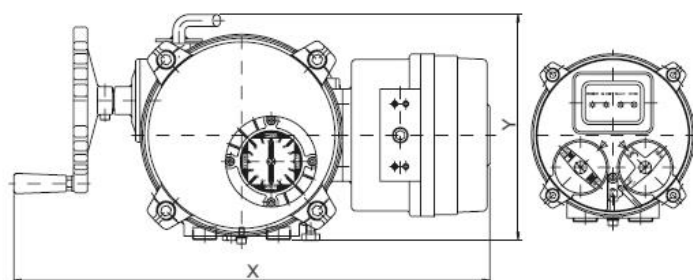
VCQ010

VCQ016 - 900

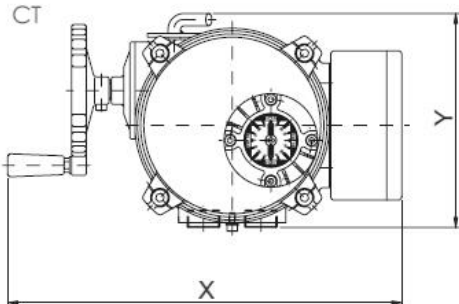
RPC



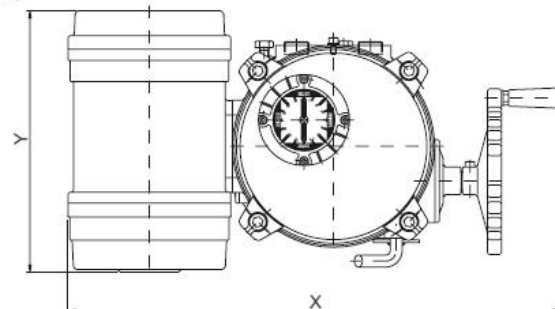
LP4/LM4/ICM1/ICM2



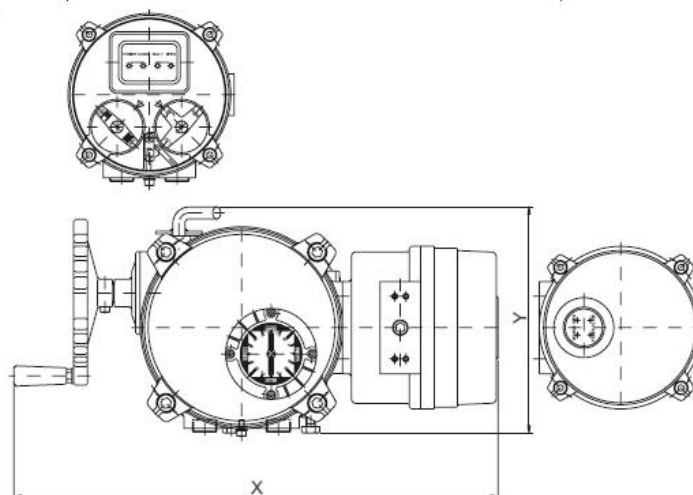
CT



ICM3

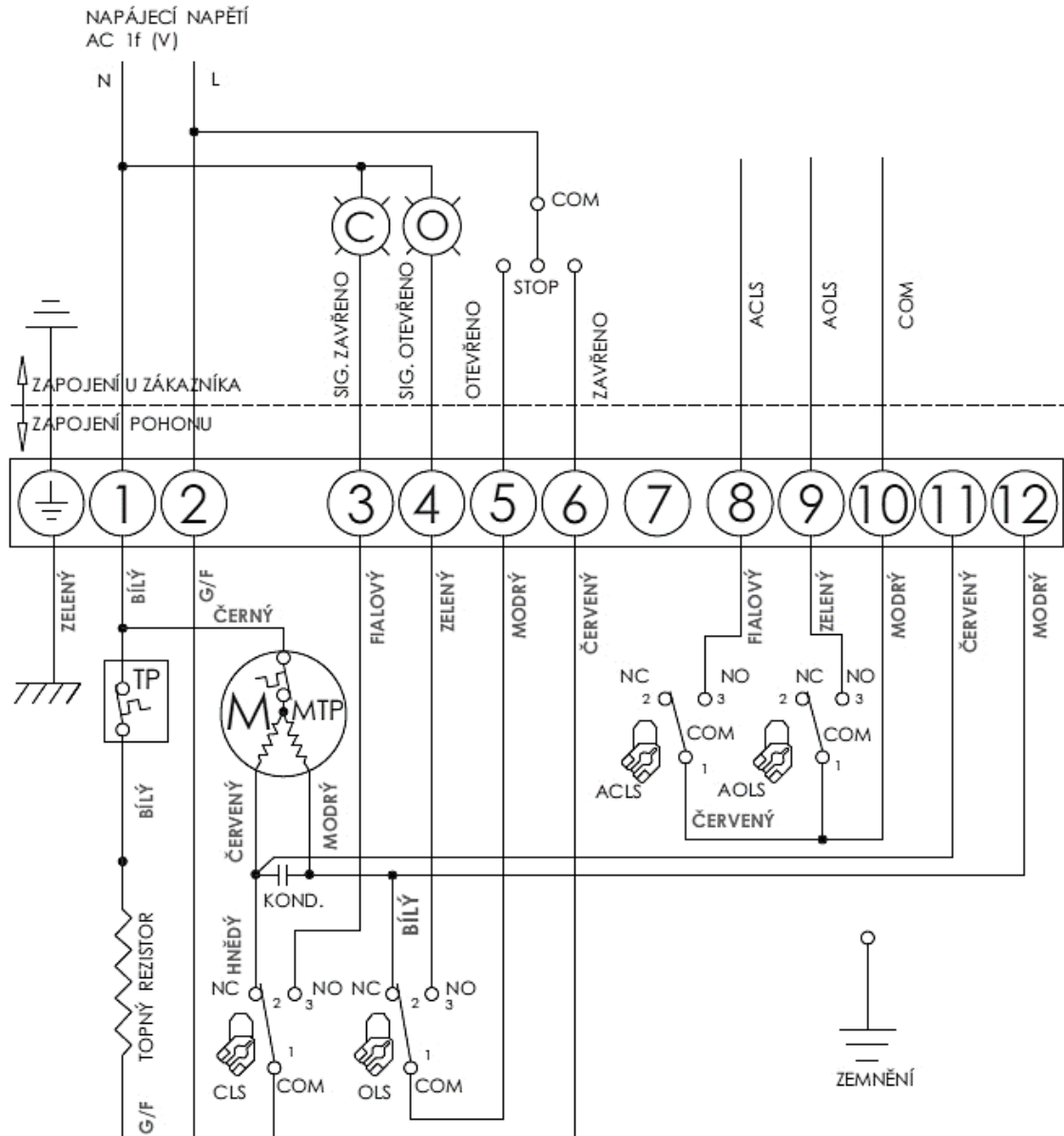


BP



Elektrické zapojení

VCQ010 110/230 V AC / 50/60 Hz, 1f (ON - OFF)

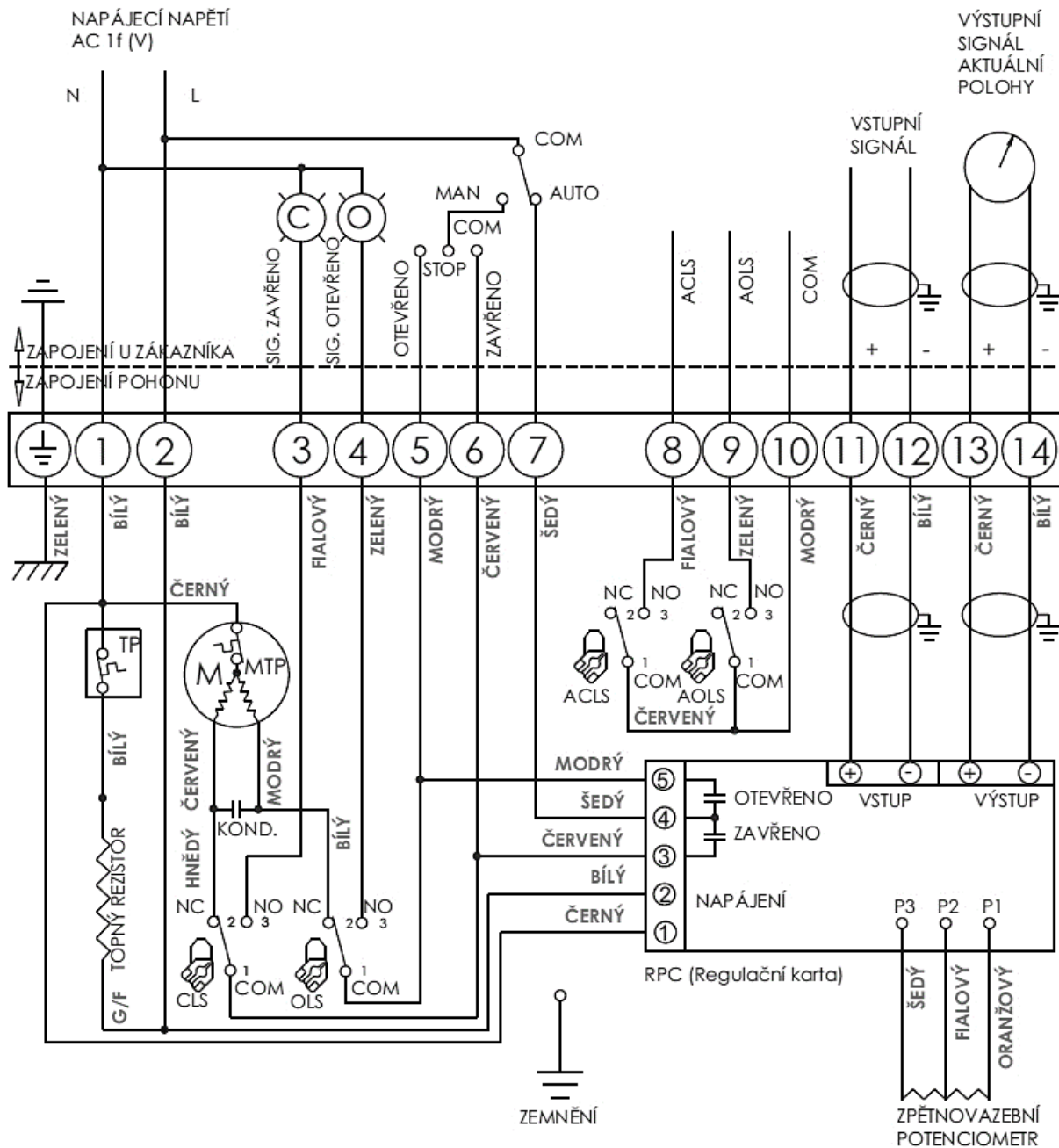


SPÍNAČ	OTEVŘENO	MEZIPOLOHA	ZAVŘENO
CLS 1-2		■	■
CLS 1-3	■		
OLS 1-2	■	■	
OLS 1-3			■
ACLS 1-2		■	■
ACLS 1-3	■		
AOLS 1-2	■	■	
AOLS 1-3			■

ALS: Přídavný koncový spínač
 AOLS: Přídavný koncový spínač - otevřeno
 ACLS: Přídavný koncový spínač - zavřeno
 O: Kontrolka otevřeno
 C: Kontrolka zavřeno
 CLS: Koncový spínač - zavřeno (250VAC, 10A)
 OLS: Koncový spínač - otevřeno (250VAC, 10A)
 M: Motor
 TP: Tepelná ochrana (250VAC, 15A volitelná)
 MTP: Tepelná ochrana vestavěná v pohonu
 Každý pohon musí být ovládan samostatným kontaktem nebo relé.



VCQ010 110/230 V AC / 50/60 Hz, 1f RPC (Regulační karta)

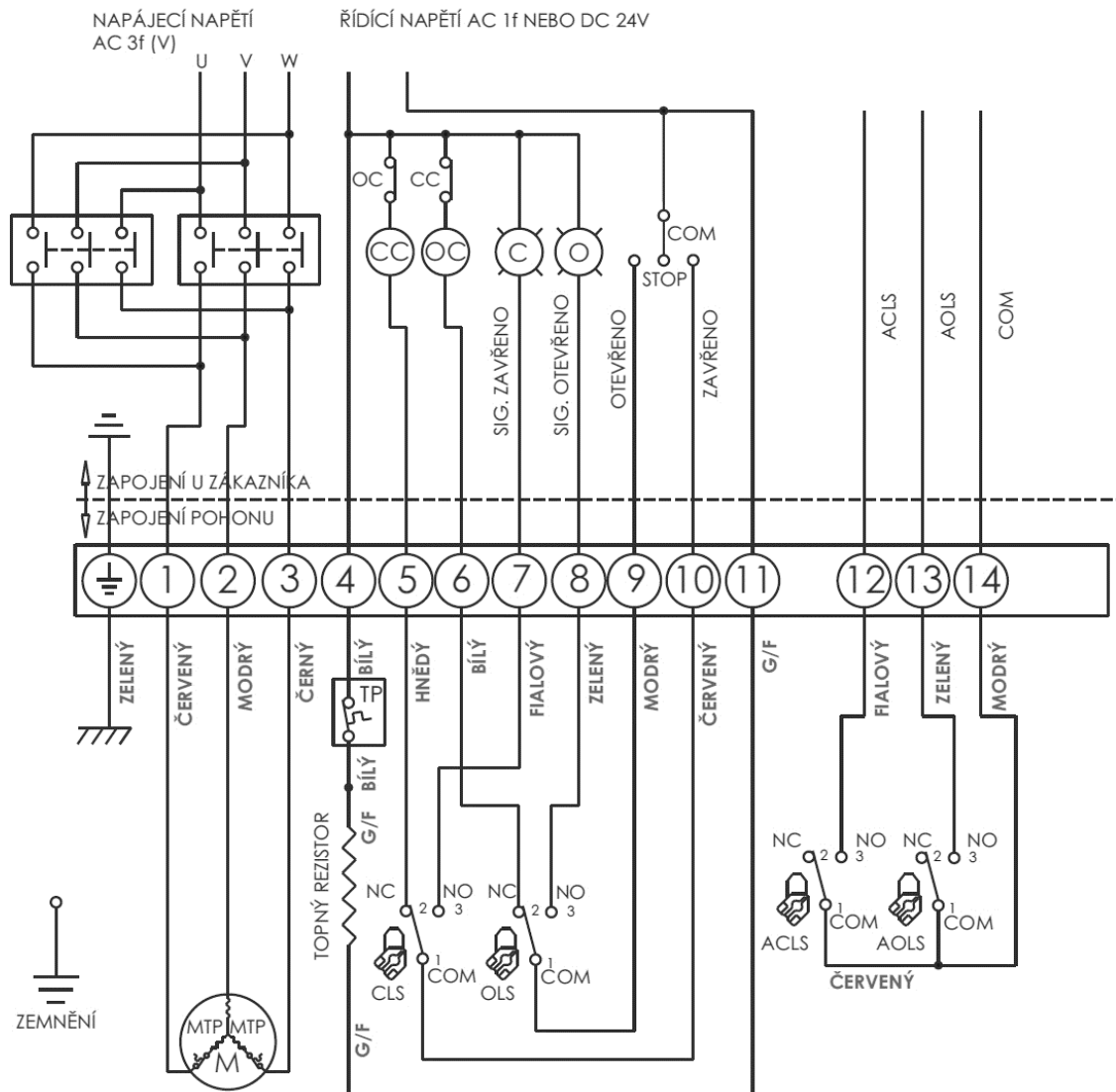


SPÍNAČ	OTEVŘENO	MEZIPOLOHA	ZAVŘENO
CLS 1-2		■	■
CLS 1-3	■		
OLS 1-2	■	■	
OLS 1-3			■
ACLS 1-2		■	■
ACLS 1-3	■		
AOLS 1-2	■	■	
AOLS 1-3			■

- AOLS: Příkladný koncový spínač - otevřeno
- ACLS: Příkladný koncový spínač - zavřeno
- O: Kontrolka otevřeno
- C: Kontrolka zavřeno
- CLS: Koncový spínač - zavřeno (250VAC, 10A)
- OLS: Koncový spínač - otevřeno (250VAC, 10A)
- M: Motor
- TP: Tepelná ochrana (250VAC, 15A volitelná)
- MTP: Tepelná ochrana vestavěná v pohonu
- Každý pohon musí být ovládán samostatným kontaktem nebo relé.



VCQ010 400/440 V AC / 50/60 Hz, 3f (ON - OFF)



SPÍNAČ	OTEVŘENO	MEZIPOLOHA	ZAVŘENO
CLS 1-2		■	■
CLS 1-3	■		
OLS 1-2	■	■	
OLS 1-3			■
ACLS 1-2		■	■
ACLS 1-3	■		
AOLS 1-2	■	■	
AOLS 1-3			■

AOLS: Přídavný koncový spínač - otevřeno

ACLS: Přídavný koncový spínač - zavřeno

O: Kontrolka otevřeno

C: Kontrolka zavřeno

CLS: Koncový spínač - zavřeno (250VAC, 10A)

OLS: Koncový spínač - otevřeno (250VAC, 10A)

CC: Stykač - zavřeno

OC: Stykač - otevřeno

M: Motor

TP: Tepelná ochrana (250VAC 15A volitelná)

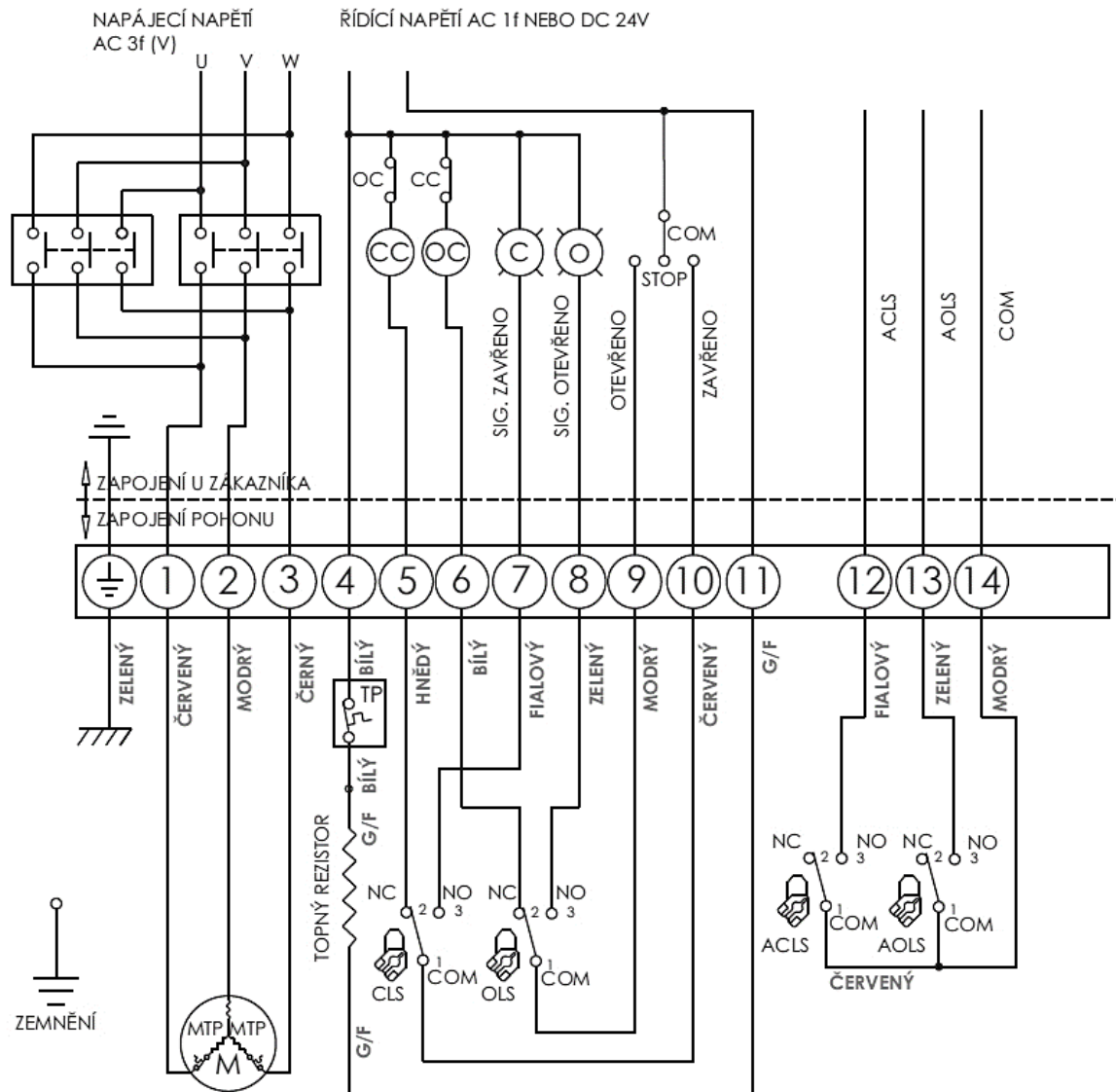
MTP: Tepelná ochrana vestavěná v pohonu

*Každý pohon musí být ovládán samostatným kontaktem nebo relé.

** U 3f pohonů je nutné před připojením nastavit armaturu do střední polohy.



VCQ010 400/440 V AC / 50/60 Hz, 3f (ON - OFF)



SPÍNAČ	OTEVŘENO	MEZIPOLoha	ZAVŘENO
CLS 1-2		■	■
CLS 1-3	■		
OLS 1-2	■	■	
OLS 1-3			■
ACLS 1-2		■	■
ACLS 1-3	■		
AOLS 1-2	■	■	
AOLS 1-3			■

AOLS: Příkladný koncový spínač - otevřeno

ACLS: Příkladný koncový spínač - zavřeno

O: Kontrolka otevřeno

C: Kontrolka zavřeno

CLS: Koncový spínač - zavřeno (250VAC, 10A)

OLS: Koncový spínač - otevřeno (250VAC, 10A)

CC: Stykač - zavřeno

OC: Stykač - otevřeno

M: Motor

TP: Tepelná ochrana (250VAC 15A volitelná)

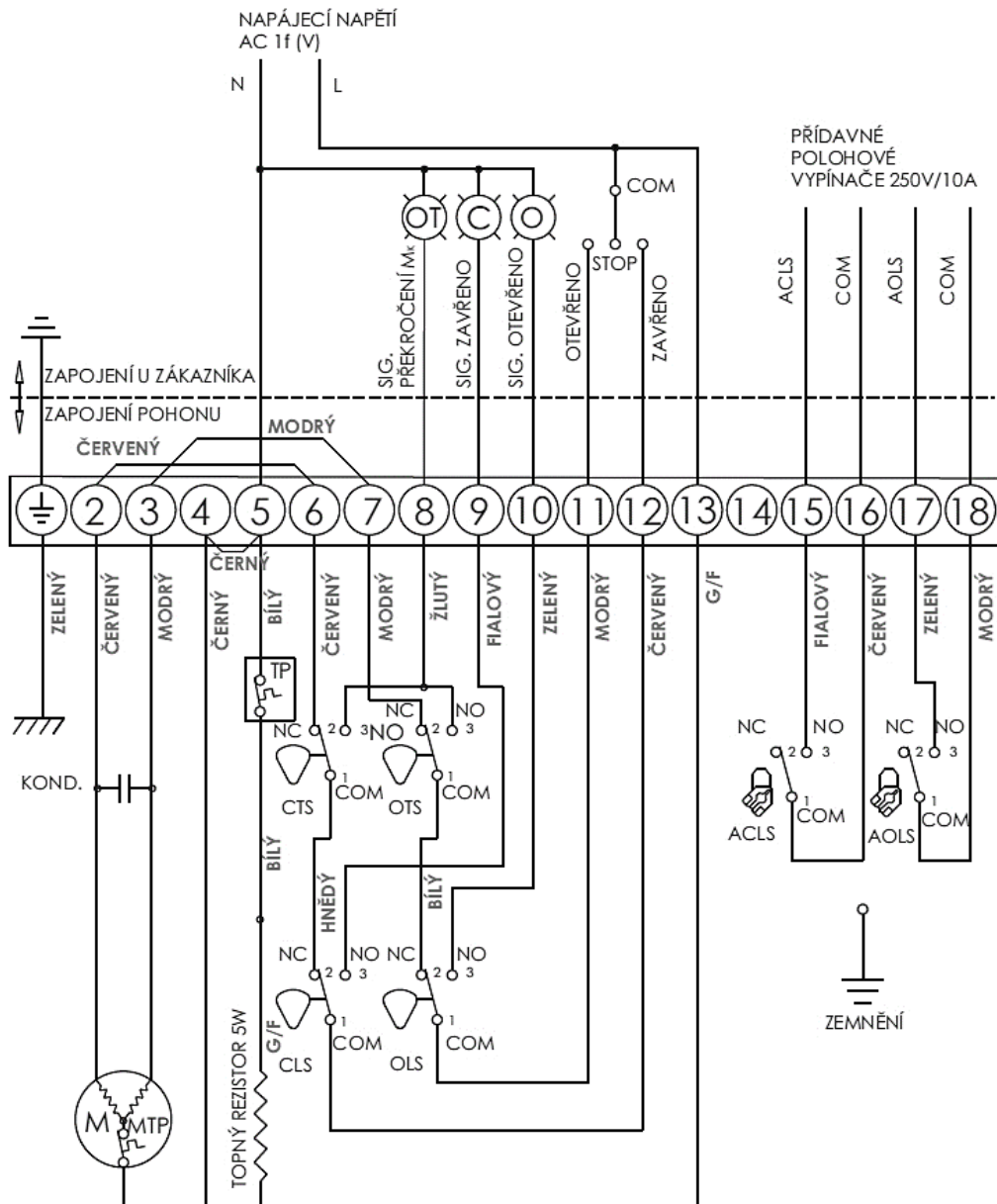
MTP: Tepelná ochrana vestavěná v pohonu

*Každý pohon musí být ovládnut samostatným kontaktem nebo relé.

** U 3f pohonů je nutné před připojením nastavit armaturu do střední polohy.



VCQ016-900 110/230 V AC / 50/60 Hz, 1F (ON - OFF)

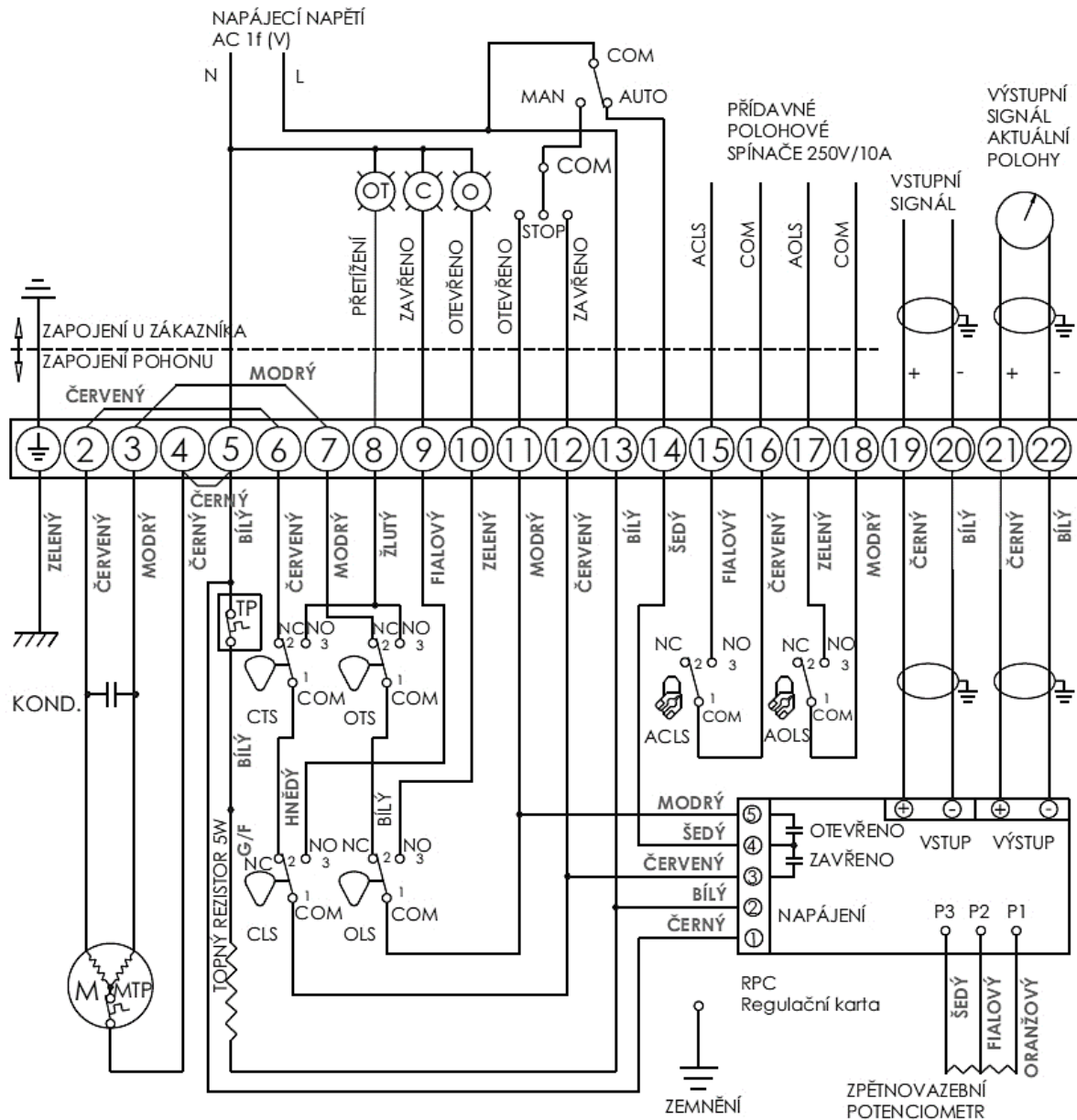


SPÍNAČ	OTEVŘENO	MEZIPOLHOHA	ZAVŘENO
CLS 1-2		■	■
CLS 1-3	■		
OLS 1-2	■	■	
OLS 1-3			■
ACLS 1-2		■	
ACLS 1-3	■		
AOLS 1-2	■	■	
AOLS 1-3			■

- AOLS: Příkladný koncový spínač - otevřeno
 - ACLS: Příkladný koncový spínač - zavřeno
 - O: Kontrolka otevřeno
 - C: Kontrolka zavřeno
 - OT: Kontrolka přetížení
 - CLS: Koncový spínač - zavřeno (250VAC 10A)
 - OLS: Koncový spínač - otevřeno (250VAC 10A)
 - CTS: Momentový spínač - zavřeno (250VAC 10A)
 - OTS: Momentový spínač - otevřeno (250VAC 10A)
 - M: Motor
 - TP: Tepelná ochrana (250VAC 15A volitelná)
 - MTP: Tepelná ochrana vestavěná v pohonu
- Každý pohon musí být ovládán samostatným kontaktem nebo relé.



VCQ016-900 110/230 V AC / 50/60 Hz, 1f RPC (Regulační karta)

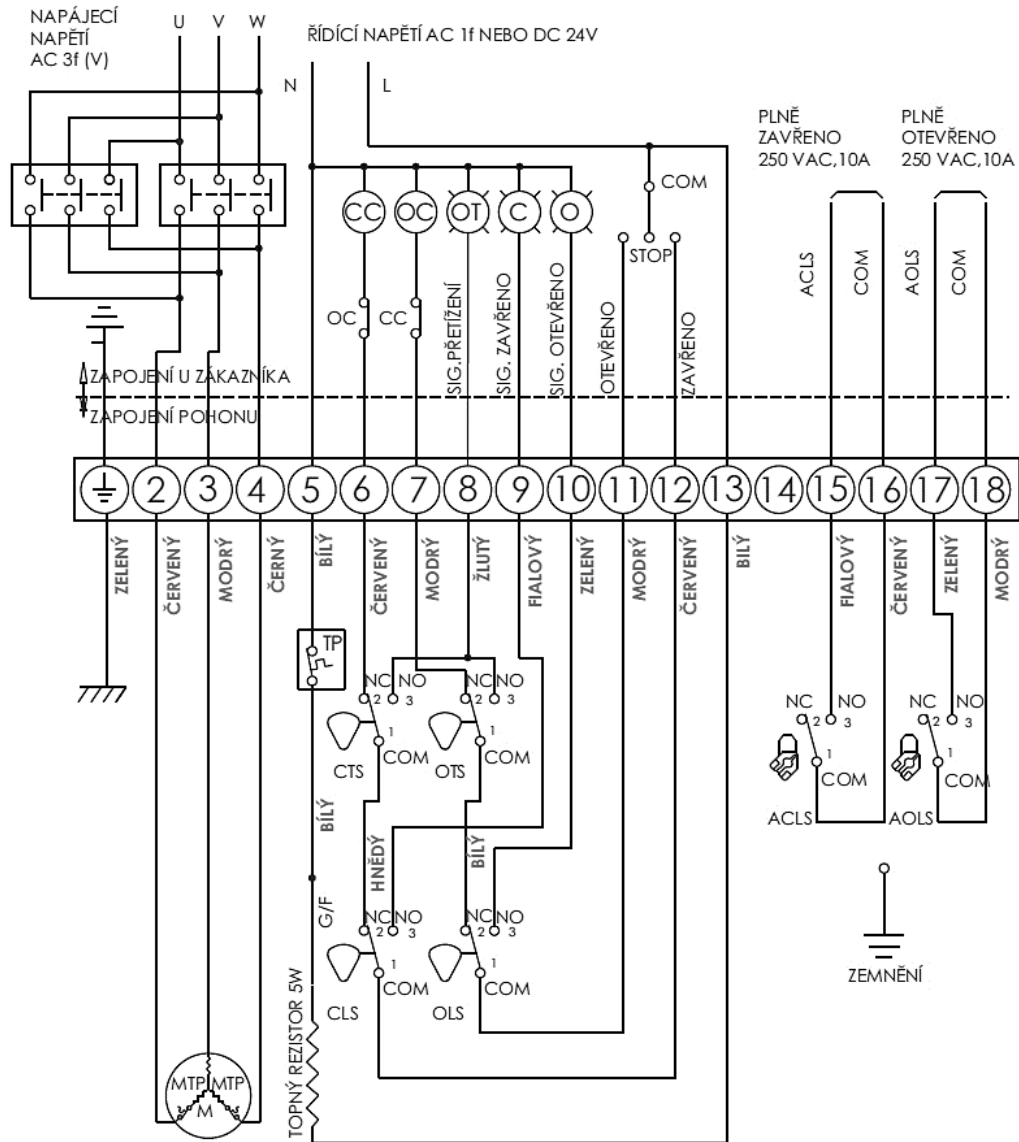


SPÍNÁČ	OTEVŘENO	MEZIPOLOHA	ZAVŘENO
CLS 1-2		■	■
CLS 1-3	■		
OLS 1-2	■		
OLS 1-3			■
ACLS 1-2		■	■
ACLS 1-3	■		
AOLS 1-2	■	■	
AOLS 1-3			■

- AOLS: Příkladný koncový spínač - otevřeno
 - ACLS: Příkladný koncový spínač - zavřeno
 - O: Kontrolka otevřeno
 - C: Kontrolka zavřeno
 - OT: Kontrolka přetížení
 - CLS: Koncový spínač - zavřeno (250VAC 10A)
 - OLS: Koncový spínač - otevřeno (250VAC 10A)
 - CTS: Momentový spínač - zavřeno (250VAC 10A)
 - OTS: Momentový spínač - otevřeno (250VAC 10A)
 - M: Motor
 - TP: Tepelná ochrana (250VAC 15A volitelná)
 - MTP: Tepelná ochrana vestavěná v pohonu
- Každý pohon musí být ovládán samostatným kontaktem nebo relé.



VCQ016-900 400/440 V AC / 50/60 Hz, 3F (ON - OFF)



SPÍNAČ	OTEVŘENO	MEZIPOLOHA	ZAVŘENO
CLS 1-2		█	█
CLS 1-3	█		
OLS 1-2	█	█	
OLS 1-3			█
ACLS 1-2		█	█
ACLS 1-3	█		
AOLS 1-2	█	█	
AOLS 1-3			█

AOLS: Přídavný koncový spínač - otevřeno
 ACLS: Přídavný koncový spínač - zavřeno
 O: Kontrolka otevřeno
 C: Kontrolka zavřeno
 OT: Kontrolka přetížení
 CLS: Koncový spínač - zavřeno (250VAC 10A)
 OLS: Koncový spínač - otevřeno (250VAC 10A)
 CTS: Momentový spínač - zavřeno (250VAC 10A)
 OTS: Momentový spínač - otevřeno (250VAC 10A)
 M: Motor
 TP: Tepelná ochrana (250VAC 15A volitelná)
 MTP: Tepelná ochrana vestavěná v pohonu
 Každý pohon musí být ovládnán samostatným kontaktem nebo relé.

Schéma elektrického zapojení (ICM2 pro 3f)

