



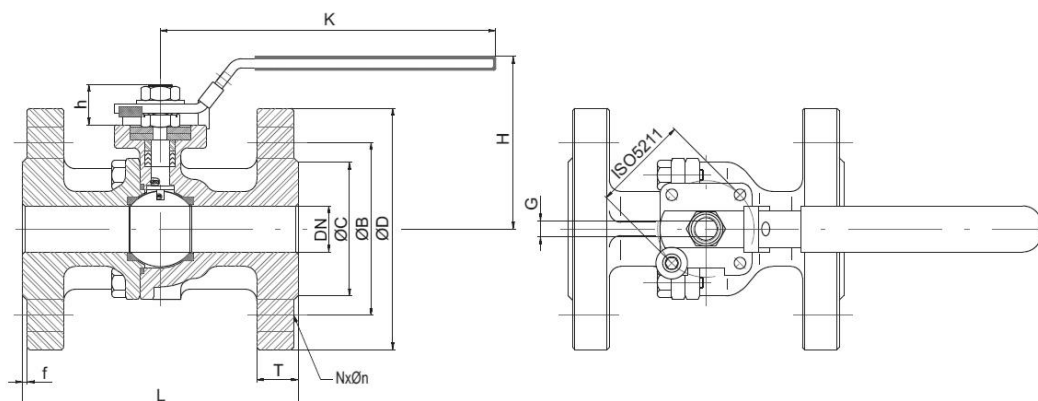
## Dvojdílné kulové kohouty VL851 s přírubami

- Popis výrobku:** dvojdílné přírubové kulové kohouty VL851 z nerezové oceli s plným průtokem
- Aplikace:** určené pro uzavírání potrubních rozvodů agresivních médií zejména v chemickém a potravinářském průmyslu
- Připojení:** stavební délky dle EN 558-1 (DIN3202-F4)  
připojovací příruby dle EN 1092-1 typ B  
příruba pro ovládání pneupohonem a elektropohonem dle ISO 5211
- Pracovní tlak:** 40/16 bar
- Max. prac. teplota:** 190 °C
- Ovládání:** ruční - pákou  
automatické - jednočinný a dvojčinný pneupohon  
elektrický servopohon
- Materiály:** těleso, koule - nerezová ocel 1.4408  
hřídel, dotlačovací kroužek, matice, pojistný kroužek, páka - nerezová ocel 1.4301  
podložka, šroub tělesa, šroub dorazu, doraz páky, antistatická úprava - 1.4301  
sedlo, těsnění tělesa, tlakový kroužek, ucpávka hřídele - PTFE  
talířové pružiny - pružinová ocel  
potah páky - plast

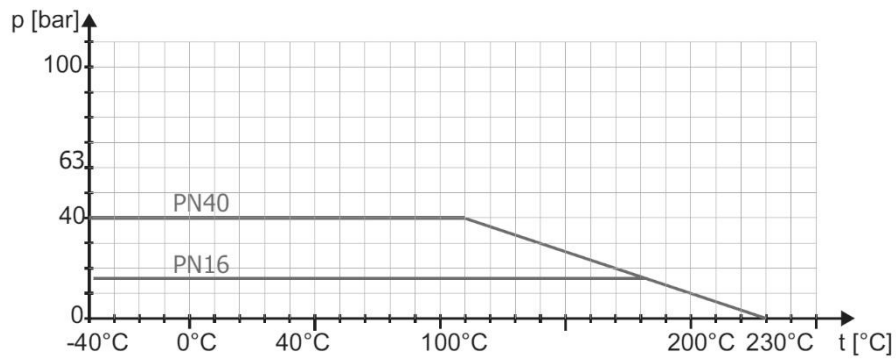


### Technická data:

Obj. č.	Závit	DN	Tlak (bar)	Rozměry (mm)										N x øn	Mk (Nm)	Hmotnost (kg)	ISO 5211
				L	øC	øB	øD	G	h	H	K	T	f				
VL851-015	1/2"	15	40	115	45	65	95	8	18	72	145	16	2	4 x ø14	12	2,2	F04 PCD42 M5 x 4
VL851-020	3/4"	20	40	120	58	75	105	8	18	74	146	18	2	4 x ø14	14	2,9	F04 PCD42 M5 x 4
VL851-025	1"	25	40	120	68	85	115	8,7	22,5	81	178	18	2	4 x ø14	18	4,0	F05 PCD50 M6 x 4
VL851-032	1 1/4"	32	40	130	78	100	140	8,7	22,5	87	178	18	2	4 x ø18	32	5,6	F05 PCD50 M6 x 4
VL851-040	1 1/2"	40	40	140	88	110	150	15	36	126	255	18	3	4 x ø18	42	7,5	F07 PCD70 M8 x 4
VL851-050	2"	50	40	150	102	125	165	15	38	136	255	20	3	4 x ø18	57	10,7	F07 PCD70 M8 x 4
VL851-065	2 1/2"	65	16	170	122	145	185	15	40,5	155	255	18	3	4 x ø18	83	13,6	F07 PCD70 M8 x 4
VL851-080	3"	80	16	180	138	160	200	17	42	167	350	20	3	8 x ø18	120	19,5	F10 PCD102 M10 x 4
VL851-100	4"	100	16	190	158	180	220	17	42	179	400	20	3	8 x ø18	183	24,5	F10 PCD102 M10 x 4



### Graf závislosti tlaku na teplotě:



### Komponenty:

1. těleso
2. těleso
3. koule
4. sedlo (2x)
5. těsnění tělesa
6. hřídel
7. tlakový kroužek
8. ucpávka hřídele (3x)
9. dotlačovací kroužek
10. talířové pružiny (2x)
11. matice (2x)
12. pojistný kroužek
13. páka
14. podložka
15. potah páky
16. šroub tělesa (4-8x)
18. šroub dorazu
19. doraz páky
20. antistatická úprava (2x)

