



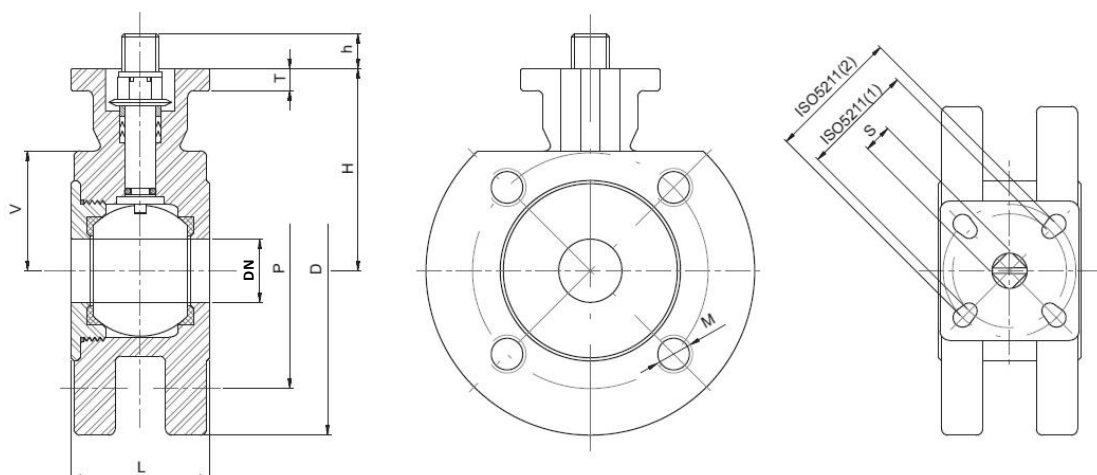
Mezipřírubové kulové kohouty VL140F

- Popis výrobku:** jednodílné mezipřírubové kulové kohouty VL140F z nerezové oceli s plným průtokem vhodné pro automatizaci
- Aplikace:** určené pro uzavírání potrubních rozvodů agresivních médií zejména v chemickém a potravinářském průmyslu
- Připojení:** připojovací příruby pro PN 40 dle DIN 2635 (EN 1092-1)
připojovací příruby pro PN 16 dle DIN 2633 (EN 1092-1)
příruba pro ovládání pneupohonem a elektropohonem dle ISO 5211
- Pracovní tlak:** DN15 až DN50 - max. 40 bar
DN65 až DN100 - max. 16 bar
- Max. prac. teplota:** 190 °C
- Ovládání:** ruční - pákou
automatické - jednočinný a dvojčinný pneupohon nebo elektropohon
- Materiály:** těleso, vložka - nerezová ocel 1.4408
sedlo, těsnění tělesa, ucpávka hřídele - PTFE
koule, hřídel - nerezová ocel 1.4401
o-kroužek - viton
kroužek ucpávky, kroužek, pojistný kroužek - nerezová ocel 1.4301
talířové pružiny - pružinová ocel
(antistatické provedení na dotaz)

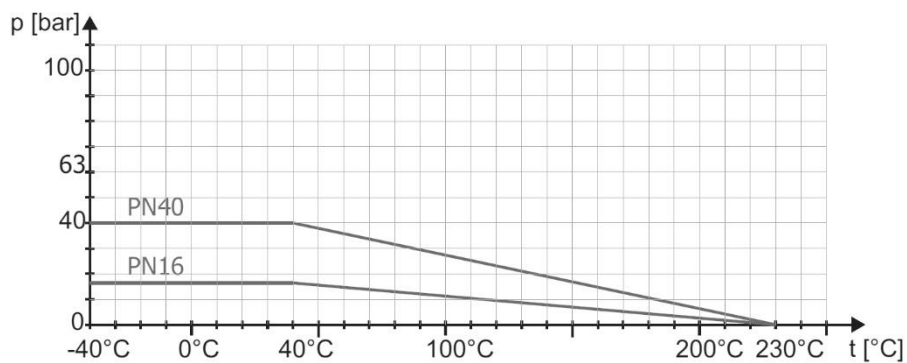


Technická data:

Obj. č.	DN	Rozměry (mm)								M	Mk (Nm)	Hmotnost (kg)	ISO 5211
		L ±1,6	H	h ±1,0	S ±0,1	T	P	D	V				
V140F-015	15	40	60,0	8	9	6,3	65	95	34,5	M12 x 1,75	8	1,5	F03 PCD36 Ø6 x 4 F04 PCD42 Ø6 x 4
V140F-020	20	44	64,3	11	9	7,0	75	105	38,5	M12 x 1,75	11	1,9	F03 PCD36 Ø6 x 4 F04 PCD42 Ø6 x 4
V140F-025	25	53	64,6	11	11	7,0	85	115	44,6	M12 x 1,75	15	2,4	F04 PCD42 Ø6 x 4 F05 PCD50 Ø7 x 4
V140F-032	32	58,4	69,0	11	11	7,0	100	135	51	M16 x 2	22	3,6	F04 PCD42 Ø6 x 4 F05 PCD50 Ø7 x 4
V140F-040	40	62	76,3	17	14	7,2	110	145	55	M16 x 2	26	4,2	F05 PCD50 Ø7 x 4 F07 PCD70 Ø9 x 4
V140F-050	50	78	85,7	15	14	7,2	125	155	63	M16 x 2	42	5,8	F05 PCD50 Ø7 x 4 F07 PCD70 Ø9 x 4
V140F-065	65	100	105	17	17	10,6	145	185	73,5	M16 x 2	56	7,3	F07 PCD70 Ø9 x 4
V140F-080	80	120	123	17	17	10,6	160	200	94	M16 x 2	63	13,5	F07 PCD70 Ø9 x 4
V140F-100	100	152	132	21	19	12,6	180	220	105	M16 x 2	72	21,7	F07 PCD70 Ø9 x 4 F10 PCD102 Ø11 x 4



Graf závislosti tlaku na teplotě:



Komponenty:

1. těleso
2. vložka
3. sedlo (2x)
4. koule
5. o-kroužek
6. těsnění tělesa
7. hřídel
8. ucpávka hřídele
9. kroužek ucpávky
10. talířové pružiny
11. kroužek
12. pojistný kroužek

