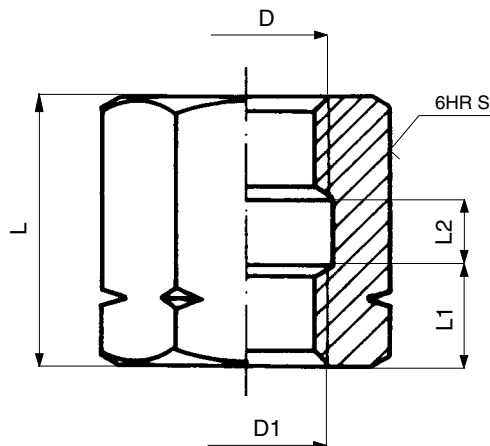


PŘÍPOJKA TLAKOMĚROVÁ NÁTRUBKOVÁ
PN 630 (PN 400)

Připojovací a stavební rozměry

D	D1	L	L1	L2	S	kg	Objednací číslo
M 12 × 1,5	M 12 × 1,5 L .1	23	9	5	17	0,02	81 0099
M 12 × 1,5	M 12 × 1,5 L .1	20	7,5	5	17	0,02	13 7520 00
M 12 × 1,5	M 12 × 1,5 L .3	20	7,5	5	17	0,02	13 7520 05
G 1/4	G 1/4 L .1	23	9	5	17	0,02	81 0096
M 20 × 1,5	M 20 × 1,5 L .1	36	15,5	5	27	0,07	81 0097
M 20 × 1,5	M 20 × 1,5 L .1*	36	15,5	5	27	0,07	81 0102
M 20 × 1,5	M 20 × 1,5 L .1	27	11	5	27	0,07	13 7520 02
M 20 × 1,5	M 20 × 1,5 L .3	27	11	5	27	0,07	13 7520 04
M 20 × 1,5	M 20 × 1,5 .1	36	15,5	5	27	0,07	81 0146
M 20 × 1,5	M 20 × 1,5 .3	36	15,5	5	27	0,07	81 0134
M 20 × 1,5	G 1/2 L .1	36	15,5	5	27	0,07	81 0119
G 1/2	G 1/2 L .1	36	15,5	5	27	0,08	81 0079
G 1/2	G 1/2 L .1*	36	15,5	5	27	0,08	81 0101
G 1/2	G 1/2 L .3	36	15,5	5	27	0,08	81 0117
G 1/2	G 1/2 L .3**	36	15,5	5	27	0,08	81 0107
G 1/2	G 1/2 L .5***	36	15,5	5	27	0,08	81 0103
G 1/2	M 20 × 1,5 L .1	36	15,5	5	27	0,08	81 0100

* .1 – C 35

** .3 – 1.4571

*** .5 - mosaz

Použití

Slouží k připojení tlakoměrových armatur k tlakoměrovému zařízení do tlaku 63 MPa. Použití pro: vzduch, voda, vodní pára a oleje prosté kyselin. Určité agresivní provozní látky po dohodě s výrobcem.

Pracovní stupeň	Nejvyšší pracovní teplota [°C]	přetlak [MPa]	Materiálové provedení
I	200	63	z konstr. oceli uhlíkové (brynýrováno) .1
II	300	50	z korozivzdorné oceli .3

Vhodnost materiálového provedení v závislosti na provozní látce je nutno projednat s výrobcem.

KL AVL 310.042.02
07/2006



Materiál

Pro normální provozní látky a určité agresivní látky se volí materiálové provedení dle tabulky. V ostatních případech volí výrobce materiál podle prac. podmínek (viz ČSN 13 3060, čl. 19) a pro parní kotle a jiná tlaková zařízení ve shodě s příslušnými předpisy. Materiálové provedení se označuje doplňkovou číslicí oddělenou od čísla normy.

Zkoušení

Zkoušení podle ČSN 13 3060, DIN 3230.

Připojení

Připojovací a stavební rozměry jsou uvedeny v tabulce.

Objednávání

Nuté údaje pro objednávku:

- jmenovitý tlak (PN)
- provozní médium
- skutečná maximální provozní teplota média [°C]
- skutečný maximální provozní přetlak [MPa]

Při objednávání a dodávání je nutno se řídit podle ČSN 13 3060 a ČSN 13 7502.

KL AVL 310.042.02
07/2006

str. **31a** | **6**

AVL si vyhrazuje právo změny výrobků a jejich specifikace bez předchozího upozornění.

AVL D 980729-1