

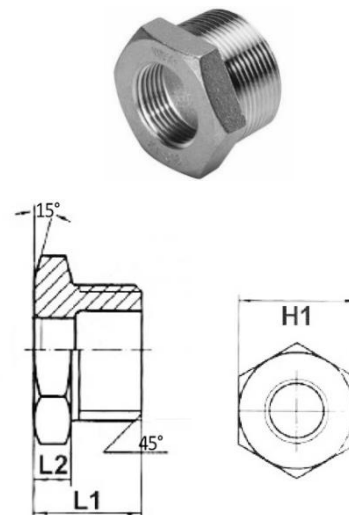


Výrobce:	Assotherm, s.r.l.
Popis:	nerezová šroubení s vysokou odolností proti korozi
Aplikace:	určeno pro všechny aplikace s nároky na vysokou odolnost, životnost a hygienu, zejména pro chemický, farmaceutický a potravinářský průmysl
Certifikace:	ISO 4144
Max. teplota:	300 °C
Pracovní tlak:	20 bar (při teplotě 40 °C)
Materiál:	nerezová ocel AISI 316L
Závity:	ISO 228/1



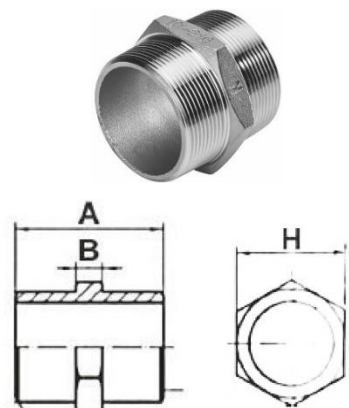
Redukce RFX241 vnitřní/vnější

Obj. č.	Závity	Rozměry (mm)		
		L1	L2	H1
RFX241-1814	1/8" × 1/4"	18,5	5,5	14,4
RFX241-1838	1/8" × 3/8"	19,0	5,5	19,0
RFX241-1438	1/4" × 3/8"	18,5	5,5	19,0
RFX241-1812	1/8" × 1/2"	19	6,0	22,5
RFX241-1412	1/4" × 1/2"	19	6,0	22,5
RFX241-3812	3/8" × 1/2"	19	6,0	22,5
RFX241-1434	1/4" × 3/4"	23	6,5	27,5
RFX241-3834	3/8" × 3/4"	23	6,5	27,5
RFX241-1234	1/2" × 3/4"	23	6,5	27,5
RFX241-1210	1/2" × 1"	26	7,5	34,5
RFX241-3410	3/4" × 1"	26	7,5	34,5
RFX241-1254	1/2" × 1 1/4"	28	7	43
RFX241-3454	3/4" × 1 1/4"	28	7	43
RFX241-1054	1" × 1 1/4"	28	7	43
RFX241-3415	3/4" × 1 1/2"	28	7	50
RFX241-1015	1" × 1 1/2"	28	7	50
RFX241-5415	1 1/4" × 1 1/2"	28	7	50
RFX241-1020	1" × 2"	35	11	63
RFX241-5420	1 1/4" × 2"	35	11	63
RFX241-1520	1 1/2" × 2"	35	11	63
RFX241-1525	1 1/2" × 2 1/2"	37	12	78
RFX241-2025	2" × 2 1/2"	37	12	78
RFX241-2030	2" × 3"	44	12	92
RFX241-2530	2 1/2" × 3"	44	12	92



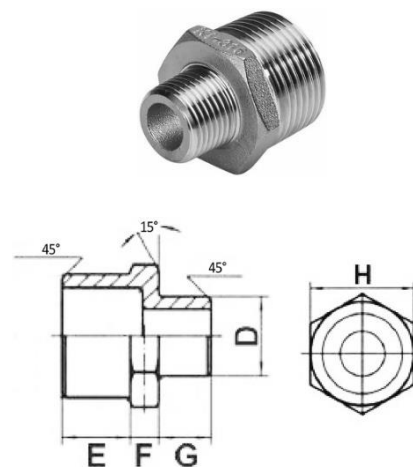
Vsuvky s vnějšími závity RFX280

Obj. č.	Závity	Rozměry (mm)		
		A	B	H
RFX280-18	1/8"	30,0	6,0	14,0
RFX280-14	1/4"	30,0	6,5	14,4
RFX280-38	3/8"	32,0	7,0	18,0
RFX280-12	1/2"	36,5	7,5	22,5
RFX280-34	3/4"	40,0	7,5	28,0
RFX280-10	1"	45,0	8,0	34,5
RFX280-54	1 1/4"	50,5	10,0	44,3
RFX280-15	1 1/2"	55,0	11,0	50,0
RFX280-20	2"	66,0	12,0	62,0
RFX280-25	2 1/2"	66,5	12,5	78,0
RFX280-30	3"	70,0	12,5	92,0



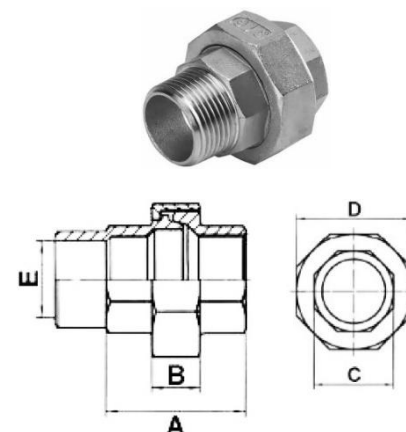
Redukované vsuvky s vnějšími závity RFX245

Obj. č.	Závity	Rozměry (mm)			
		E	F	G	H
RFX245-1814	1/8" × 1/4"	12,0	5,5	10,5	14,8
RFX245-1438	1/4" × 3/8"	12,5	5,5	12,0	18,5
RFX245-1812	1/8" × 1/2"	14,0	6	10,5	22,5
RFX245-1412	1/4" × 1/2"	14,0	6	12,0	22,5
RFX245-3812	3/8" × 1/2"	14,0	6	12,5	22,5
RFX245-1434	1/4" × 3/4"	16,5	7	12,0	27,6
RFX245-1234	1/2" × 3/4"	16,5	7	14,0	27,6
RFX245-1210	1/2" × 1"	18,5	7	14,0	34,5
RFX245-3410	3/4" × 1"	18,5	7	16,5	34,5
RFX245-1054	1" × 1 1/4"	21	7	18,5	43,0
RFX245-1015	1" × 1 1/2"	22	8	18,5	49,5
RFX245-5415	1 1/4" × 1 1/2"	22	8	21,0	49,5
RFX245-1020	1" × 2"	24	8	18,5	62,0
RFX245-5420	1 1/4" × 2"	24	8	21,0	62,0
RFX245-1520	1 1/2" × 2"	24	8	22,0	62,0



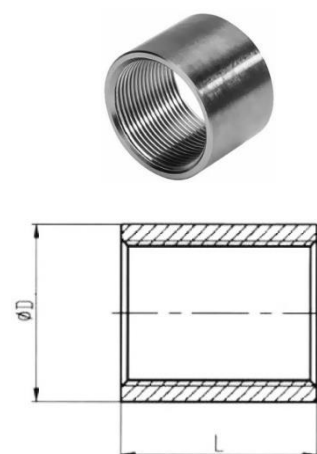
Šroubení s vnitřním a vnějším závitem RFX341

Obj. č.	Závity	Rozměry (mm)				
		A	B	C	D	E
RFX341-18	1/8"	30,0	12,0	16,5	26,3	6,0
RFX341-14	1/4"	30,0	12,0	16,5	26,3	9,0
RFX341-38	3/8"	33,5	12,5	20,2	31,4	12,3
RFX341-12	1/2"	38,0	14,0	25,0	38,0	16,0
RFX341-34	3/4"	40,5	14,0	31,0	45,0	21,0
RFX341-10	1"	49,0	17,0	37,5	54,0	26,8
RFX341-54	1 1/4"	51,0	17,0	46,0	64,5	35,4
RFX341-15	1 1/2"	56,0	19,0	53,3	71,5	41,2
RFX341-20	2"	61,5	20,5	65,0	85,5	51,5
RFX341-25	2 1/2"	69,0	24,5	82,5	107,0	65,5
RFX341-30	3"	78,0	26,0	96,0	122,0	78,0



Hrdla s vnitřními závity RFX270

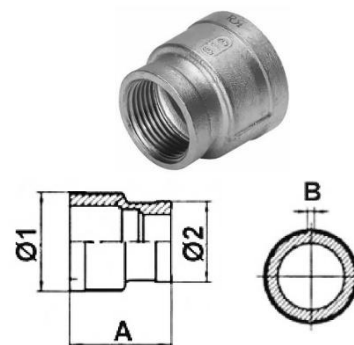
Obj. č.	Závity	Rozměry (mm)	
		D	L
RFX270-18	1/8"	14,0	18
RFX270-14	1/4"	18,0	24
RFX270-38	3/8"	20,5	29
RFX270-12	1/2"	24,5	32
RFX270-34	3/4"	30,0	34
RFX270-10	1"	37,0	41
RFX270-54	1 1/4"	46,5	47
RFX270-15	1 1/2"	51,5	47
RFX270-20	2"	67,0	61
RFX270-25	2 1/2"	84,5	70
RFX270-30	3"	96,0	75
RFX270-40	4"	125,0	86





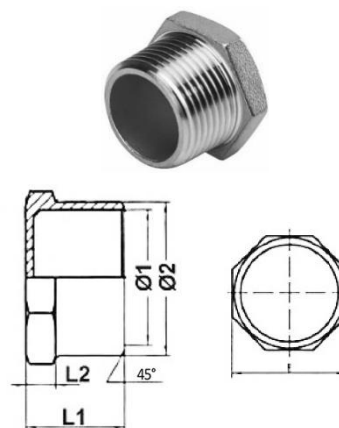
Redukovaná hrdla s vnitřními závity RFX240

Obj. č.	Závity	Rozměry (mm)			
		průměr 1	průměr 2	A	B
RFX240-1438	1/4" × 3/8"	22,0	19	28	2,5
RFX240-3812	3/8" × 1/2"	26,5	22	33	3,0
RFX240-1234	1/2" × 3/4"	32,5	26	37	3,0
RFX240-3410	3/4" × 1"	39,5	32	40	3,5
RFX240-1054	1" × 1 1/4"	49,0	39	47	3,5
RFX240-5415	1 1/4" × 1 1/2"	54,5	48,5	51	4,0
RFX240-1520	1 1/2" × 2"	68,0	54,5	57	5,0



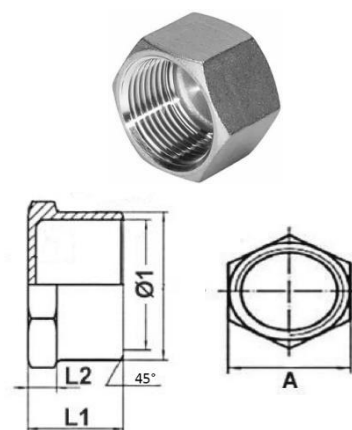
Záslepky s vnějším závitem RFX290

Obj. č.	Závity	Rozměry (mm)			
		průměr 1	průměr 2	L1	L2
RFX290-18	1/8"	7,8	12,7	16,5	5,0
RFX290-14	1/4"	9,7	14,5	16,5	5,0
RFX290-38	3/8"	12,3	18,0	17,5	5,0
RFX290-12	1/2"	16,5	20,5	20,5	6,0
RFX290-34	3/4"	21,3	28,4	23,0	6,5
RFX290-10	1"	28,2	34,5	26,0	6,5
RFX290-54	1 1/4"	34,5	43,5	28,0	7,5
RFX290-15	1 1/2"	42,0	49,5	28,0	7,5
RFX290-20	2"	54,0	62,0	32,0	8,0
RFX290-25	2 1/2"	66,0	78,0	37,0	12,0
RFX290-30	3"	79,0	91,0	38,0	12,0



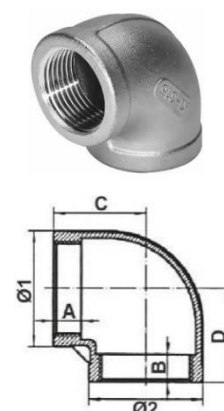
Záslepky s vnitřním závitem RFX300

Obj. č.	Závit	Rozměry (mm)			
		A	průměr	L1	L2
RFX300-18	1/8"	12,7	8,0	16,5	5,0
RFX300-14	1/4"	14,5	9,7	16,5	5,0
RFX300-38	3/8"	18,0	12,3	17,5	5,0
RFX300-12	1/2"	20,5	16,5	20,5	6,0
RFX300-34	3/4"	28,4	21,3	23	6,5
RFX300-10	1"	34,5	28,2	26	6,5
RFX300-54	1 1/4"	43,5	34,5	28	7,5
RFX300-15	1 1/2"	49,5	42,0	28	7,5
RFX300-20	2"	62,0	54,0	32	8,0
RFX300-25	2 1/2"	78,0	66,0	38	12,0
RFX300-30	3"	91,0	79,0	42	12,0



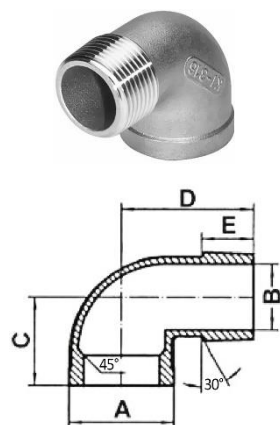
Kolena 90° s vnitřními závity RFX090

Obj. č.	Závity	Rozměry (mm)					
		průměr 1	průměr 2	A	B	C	D
RFX090-18	1/8"	14,5	14,5	6,5	6,5	15,0	15,0
RFX090-14	1/4"	19,0	19,0	7,0	7,0	19,0	19,0
RFX090-38	3/8"	22,0	22,0	8,0	8,0	22,0	22,0
RFX090-12	1/2"	26,5	26,5	8,5	8,5	24,5	24,5
RFX090-34	3/4"	32,0	32,0	9,5	9,5	28,0	28,0
RFX090-10	1"	39,0	39,0	9,5	9,5	31,5	31,5
RFX090-54	1 1/4"	48,5	48,5	14,0	14,0	39,5	39,5
RFX090-15	1 1/2"	55,0	55,0	14,5	14,5	44,0	44,0
RFX090-20	2"	68,0	68,0	16,5	16,5	51,5	51,5
RFX090-25	2 1/2"	85,0	85,0	21,0	21,0	65,0	65,0
RFX090-30	3"	99,0	99,0	23,0	23,0	78,0	78,0



Kolena 90° s vnitřním a vnějším závitem RFX092

Obj. č.	Závity	Rozměry (mm)				
		průměr A	průměr B	C	D	E
RFX092-18	1/8"	14,5	6,0	17,0	28,0	10,0
RFX092-14	1/4"	17,5	8,2	19,0	32,5	11,6
RFX092-38	3/8"	22,0	11,6	20,0	32,0	11,6
RFX092-12	1/2"	26,2	15,0	22,0	35,0	16,0
RFX092-34	3/4"	32,7	20,6	27,5	41,0	16,0
RFX092-10	1"	40,0	26,5	30,0	47,5	16,5
RFX092-54	1 1/4"	49,5	34,0	38,5	55,0	17,0
RFX092-15	1 1/2"	55,0	40,0	41,5	59,0	20,5
RFX092-20	2"	68,0	51,0	51,0	73,0	23,8
RFX092-25	2 1/2"	84,0	65,5	68,0	83,0	28,5
RFX092-30	3"	98,5	77,5	73,0	93,5	29,0



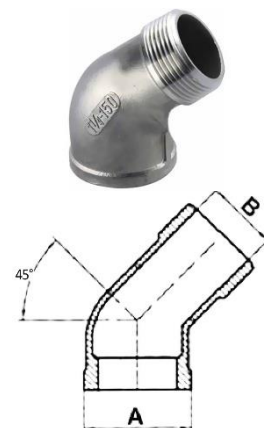
Kolena 45° s vnitřními závity RFX120

Obj. č.	Závity	Rozměry (mm)	
		průměr	A
RFX120-14	1/4"	19	17
RFX120-38	3/8"	22	19
RFX120-12	1/2"	26	21
RFX120-34	3/4"	32	25
RFX120-10	1"	39	29
RFX120-54	1 1/4"	48	34
RFX120-15	1 1/2"	54,5	37
RFX120-20	2"	67,5	42
RFX120-30	3"	98,5	54



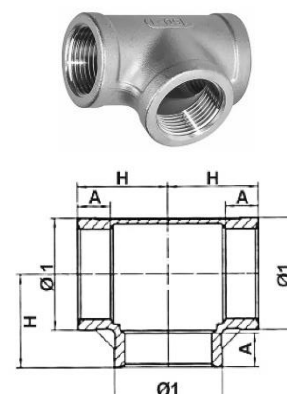
Kolena 45° s vnitřním a vnějším závitem RFX121

Obj. č.	Závity	Rozměry (mm)	
		A	B
RFX121-14	1/4"	17,5	8,2
RFX121-38	3/8"	22,0	11,6
RFX121-12	1/2"	26,0	15,0
RFX121-34	3/4"	32,5	20,6
RFX121-10	1"	40	26,5
RFX121-54	1 1/4"	49	34,0
RFX121-15	1 1/2"	55	40,0
RFX121-20	2"	68	51,0
RFX121-30	3"	98	77,5



T-kusy s vnitřními závity RFX130

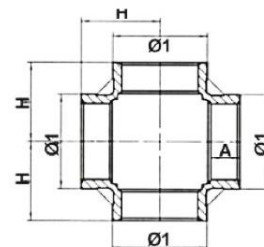
Obj. č.	Závity	Rozměry (mm)			
		průměr 1	průměr 2	H	A
RFX130-18	1/8"	14,5	14,5	15,0	6,5
RFX130-14	1/4"	19,0	19,0	19,0	7,0
RFX130-38	3/8"	22,0	22,0	22,0	8,0
RFX130-12	1/2"	26,0	26,0	25,0	8,5
RFX130-34	3/4"	32,0	32,0	28,0	9,5
RFX130-10	1"	39,0	39,0	33,5	9,5
RFX130-54	1 1/4"	48,0	48,0	40,5	14,0
RFX130-15	1 1/2"	54,5	54,5	44,5	14,5
RFX130-20	2"	67,5	67,5	52,0	16,5
RFX130-25	2 1/2"	85,0	85,0	65,0	21,0
RFX130-30	3"	98,5	98,5	78,0	23,0





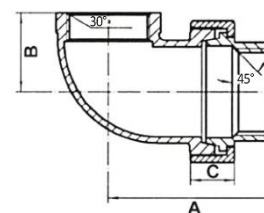
X-kusy s vnitřními závity RFX180

Obj. č.	Závity	Rozměry (mm)		
		průměr	H	A
RFX180-14	1/4"	19	19,0	7,0
RFX180-38	3/8"	22	22,0	8,0
RFX180-12	1/2"	26	25,0	8,5
RFX180-34	3/4"	32	28,0	9,5
RFX180-10	1"	39	33,5	9,5
RFX180-54	1 1/4"	48	40,5	14,0
RFX180-15	1 1/2"	54,5	44,5	14,5
RFX180-20	2"	67,5	52,0	16,5



Úhlová šroubení s vnitřními závity RFX096

Obj. č.	Závity	Rozměry (mm)		
		A	B	C
RFX096-12	1/2"	49,0	22,0	14
RFX096-34	3/4"	55,0	25,5	14
RFX096-10	1"	65,5	30,0	17
RFX096-54	1 1/4"	74,5	37,5	17
RFX096-15	1 1/2"	79,0	40,5	19
RFX096-20	2"	91,0	50,0	20,5



Úhlová šroubení s vnitřním a vnějším závitem RFX098

Obj. č.	Závity	Rozměry (mm)			
		A	B	C	L
RFX098-12	1/2"	49,0	22,0	14	14,5
RFX098-34	3/4"	55,0	25,5	14	16,5
RFX098-10	1"	65,5	30,0	17	18,5
RFX098-54	1 1/4"	74,5	37,5	17	21,0
RFX098-15	1 1/2"	79,0	40,5	19	22,0
RFX098-20	2"	91,0	50,0	20,5	24,0

