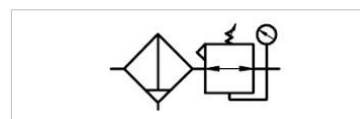




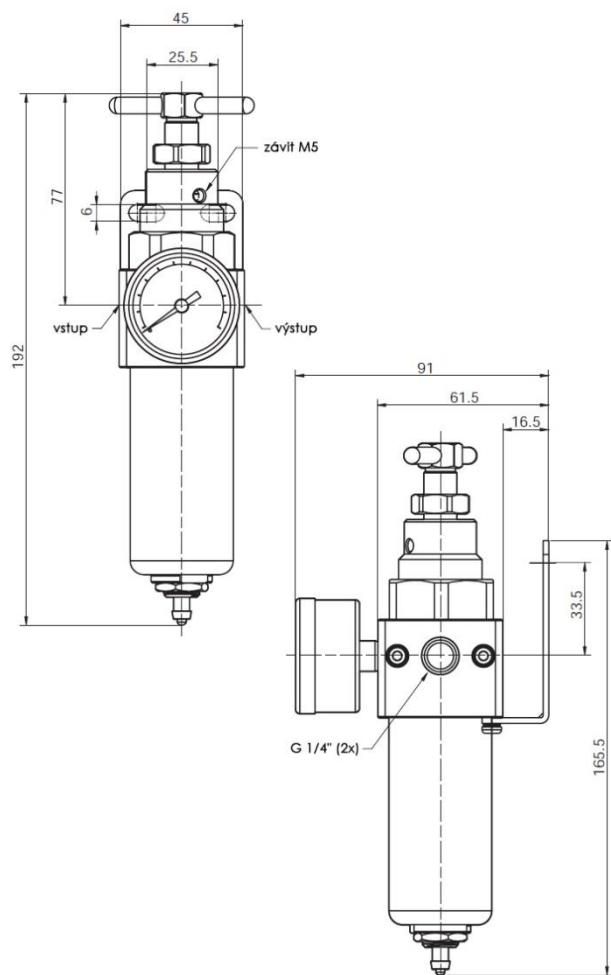
- Výrobce:** A.P.I.
- Popis:** modulární úpravné jednotky z nerezové oceli AISI 316
- Aplikace:** potravinářství, lékařství, chemický průmysl, hornictví, pohonné hmoty
- Certifikace:** 94/9/EC - ATEX
NACE Standard MR-01-75
- Teplotní rozsah:** -20 až +150 °C (standardně)
-40 až +150 °C (EPDM na dotaz)
- Doporučený olej:** ISO VG 32 s viskozitou dle ISO 3448
- Odtok kondenzátu:** poloautomatický (standardně)
ruční/automatický (na dotaz)
- Odvětrání:** závit M5
- Materiál:** tělo a vnitřní části - nerezová ocel AISI 316
o-kroužek - FKM (standardně), EPDM (na dotaz)



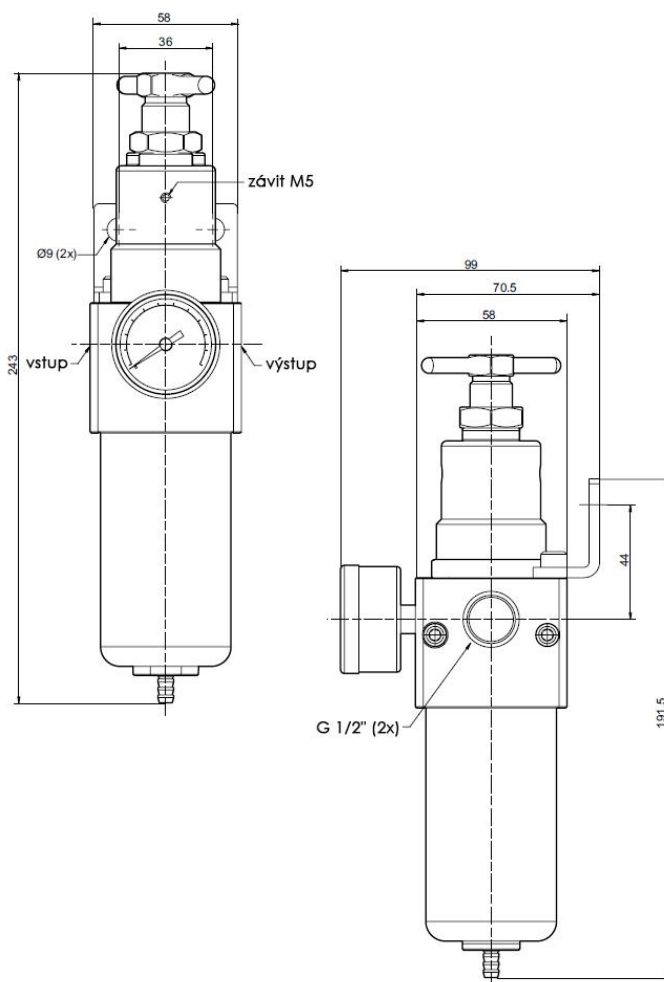
Technická data:

Obj. č.	Závit	Tlak (bar)	Max. průtok (l/min)	Objem nádoby (cm ³)	Hmotnost (g)
AFRX14	G 1/4"	30	1 850	105	1 380
AFRX12	G 1/2"	60	3 800	110	2 000
AFRX10	G 1"	60	8 900	200	4 580

AFRX14



AFRX12





AFRX10

