



**Certifikace:** ČSN EN ISO 9001:2009

**Standardy:** konstrukce - EN 12516  
stavební délka - EN 558-1, 14  
příruby - EN 1092-1  
tlakové zkoušky - EN 12266-1  
CE - dle PED 93/23, kategorie 3

**Popis:** litinový přírubový filtr určený k zachycení mechanických nečistot vyskytujících se v pracovních médiích; zesílené dvojité síto z nerezové oceli

**Aplikace:** určen pro vodu, páru, oleje a jiná neagresivní média

**Pracovní tlak:** 16 bar

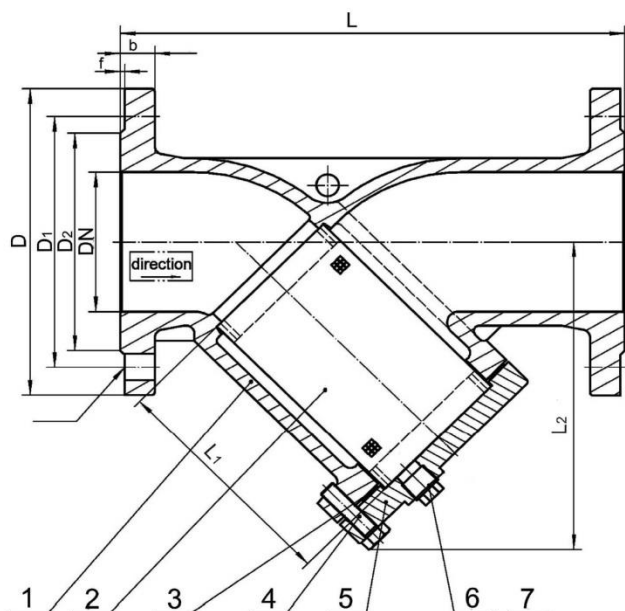
**Pracovní teplota:** 0 / +250 °C



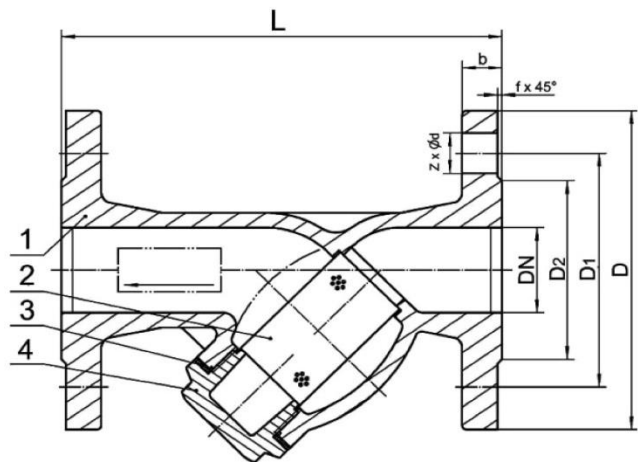
### Materiály:

1. tělo	šedá litina GG25
2. síto	nerezová ocel 304
3. těsnění	uhlíkové
4. víko	šedá litina GG25
5. víko	šedá litina GG25
6. zátka	tvárná litina GGG40
7. těsnění	uhlíkové

### DN50 - DN300



### DN15 - DN40



### Orientační provozní teplota a tlak:

120 °C	150 °C	180 °C	200 °C	250 °C	300 °C
16 bar	14,4 bar	13,4 bar	12,8 bar	11,2 bar	9,6 bar

**Technická data (údaje v jednotkách mm):**

Obj. č.	DN	L	L1	L2	D	D1	D2	b - f	Z - d	Hmotnost	Síto
PFG-015	15	130	65	75	95	65	46	14 - 2	4 - 14	1,9 kg	0,9
PFG-020	20	150	65	75	105	75	56	16 - 2	4 - 14	2,6 kg	0,9
PFG-025	25	160	77	80	115	85	65	16 - 2	4 - 14	3,3 kg	0,9
PFG-032	32	180	77	80	140	100	76	18 - 2	4 - 19	5,1 kg	0,9
PFG-040	40	200	91	95	150	110	84	18 - 2	4 - 19	7,8 kg	0,9
PFG-050	50	230	102	140	165	125	99	20 - 3	4 - 19	9,1 kg	0,9
PFG-065	65	290	112	161	185	145	118	20 - 3	4 - 19	11,8 kg	0,9
PFG-080	80	310	138	184	200	160	132	22 - 3	8 - 19	15,9 kg	1,2
PFG-100	100	350	165	222	220	180	156	24 - 3	8 - 19	23,0 kg	1,2
PFG-125	125	400	191	257	250	210	184	26 - 3	8 - 19	33,6 kg	1,2
PFG-150	150	480	214	290	285	240	211	26 - 3	8 - 23	49,6 kg	1,2
PFG-200	200	600	275	363	340	295	266	30 - 3	12 - 23	91,2 kg	1,6
PFG-250	250	730	330	434	405	355	319	32 - 3	12 - 28	146 kg	1,6
PFG-300	300	850	387	542	460	410	370	32 - 3	12 - 28	192 kg	2,0